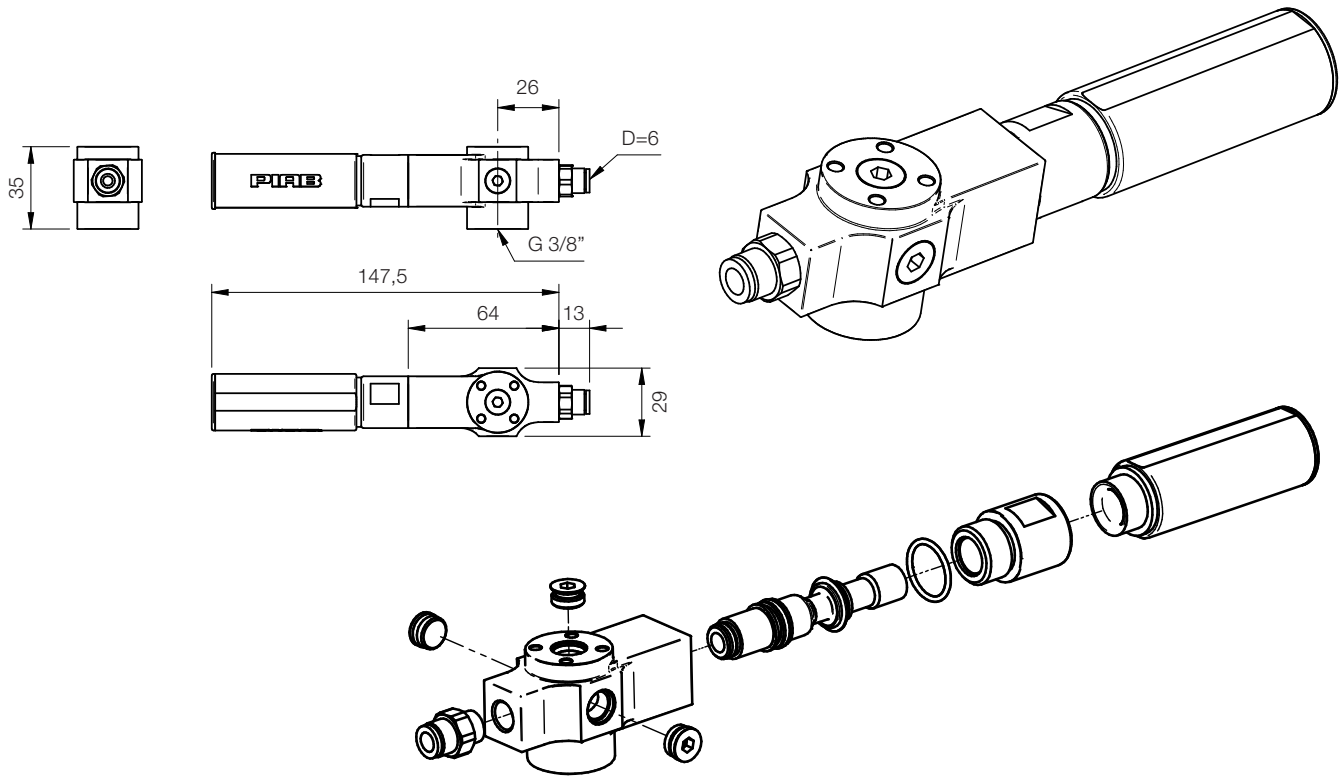




Ejektorpump Pivac SX 12

- Okänslig för partiklar och skräp
- Mycket evakueringssnabb
- Vakuumnivå till 65 -kPa
- Lämplig för hantering av läckande och täta föremål

Artikelnr 811-0104



Tekniska data

Beskrivning	Enhet	Värde
Drivtryck, max.	MPa	0.7
Temperaturområde	°C	-10-80
Vikt	g	74g
Material		NBR, PA, SS

Vakuumflöde

Drivtryck MPa	Luftförbrukning NI/s	Vakuumflöde (NI/s) vid olika vakuumnivåer (-kPa)							Max vakuum -kPa
		0	10	20	30	40	50	60	
0.6	0.72	1.22	1.03	0.78	0.52	0.27	0.21	0.15	65

Evakueringstid

Drivtryck MPa	Luftförbrukning NI/s	Evakueringstid (s/l) för att nå olika vakuumnivåer (-kPa)						Max vakuum -kPa
		10	20	30	40	50	60	
0.6	0.72	0.082	0.201	0.374	0.674	1.216	1.914	65

Rådgör gärna med en specialist från PIVAC.

PIVAC AB och PIVAC SYD AB – 2 organisationer med samma plattform för den Svenska Materialhanteringen.
 Vi erbjuder lösningar för hantering av produkter med Vakuumteknik. Specialister inom Vakuum – komponenter och system, Support och Service.
 Ett brett sortiment med kända varumärken inom materialhantering: **PIAB** - Vakuumpumpar/COAXejektorer, Sugkoppar och Vakuumtransport.
FEBA – Byggbitar för optimalt lätta och starka verktyg med hög flexibilitet; EAOT. **Legris** – Tryckluftskopplingar och Armatur när kraven på kvalitet och sortiment överväger. **Vaculex** – Ergonomiska, effektiva Lyfthjälpmiddel för rationell manuell materialhantering.