



Cellgummi eller svampgummi – skapat, vattenskuret eller klippt i kundanpassade former.

Våra runda eller ovala modeller av Cellgummiringar används till Vakuumenteknik som tätningar i Vakuumsystem eller som Sugkoppsgummi.

- Perfekt vid hantering av gods som kan ha en ojämn eller räfflad yta
- Fäster med speciell typ av självhäftande tejp direkt på Sugkoppar eller andra ytor
- Sitter säkert fast men ska kunna bytas enkelt utan att brista
- Kan optimeras för att ge exakta egenskaper med olika slitskikt eller spänst

Detaljerna av Cellgummi tillverkas normalt i tjocklekar från 6 till 40mm.

PIVAC tillverkar givetvis gummidetaljer för alla sorters Vakuumplattor/Grippers av olika fabrikat. EPDM är vanligast men även silikon, nitril och orange naturgummi finns att tillgå i många versioner.

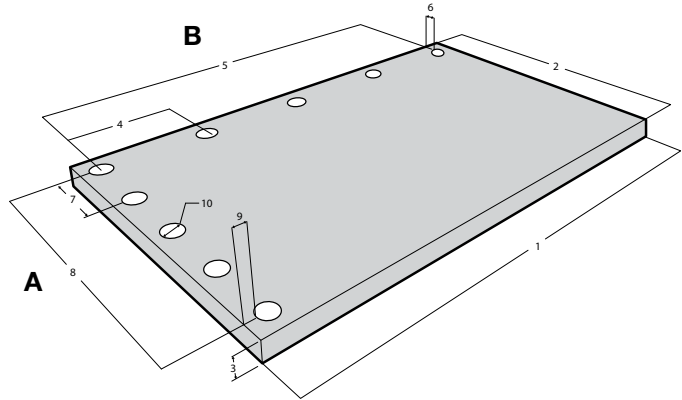
Skicka ett prov på det ni använder idag eller skicka oss en skiss eller ritning.

Vi producerar ett varuprov och en offert med vårt artikelnummer.

1	Längd	mm
2	Bredd	mm
3	Tjocklek	mm
4	C-C mellan första och andra hålet	mm
5	C-C mellan första och sista hålet	mm
6	Avstånd från kant till hålkant	mm
7	C-C Mellan första och andra hålet	mm
8	C-C Mellan första och sista hålet	mm
9	Avstånd från kant till hålkant	mm
10	Håldiameter	mm
A	Antal hål på sidan A	st
B	Antal hål på sidan B	st

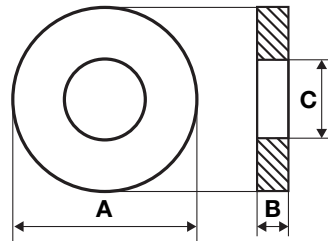
Fyll i uppgifterna och maila PDFen till info@pivac.se eller info@pivacsyd.se (genom att välja "Arkiv" och "Skicka fil" i Acrobat Reader)

Alternativ 2: skriv ut och faxa till 08-544 409 09 eller 042-400 45 89



Eventuell övrig information vi behöver ta hänsyn till (tex önskemål om filter, speciell tejp eller annat)

Tabellen visar dimensionerna på de Cellgummiringar vi säljer mest av – Lagerstandard



Artikel nr.	Benämning	Passande sugkopp PIAB	A	B	C	Material	Tejp
CR1306S038017	Cellgummi	BX35/FC35	38	6	17	EPDM 13	6663
CR1306S055020	Cellgummi	BX52	55	6	20	EPDM 13	6663
CR1307S055020	Cellgummi	B50	55	7	20	EPDM 13	6663
CR1106S058030	Cellgummi	B50/BX52	58	6	30	EPDM 11	6663
CR1310S058020	Cellgummi	BX52	58	10	20	EPDM 13	6663
CR1106S080038	Cellgummi	BX75/B75	80	6	38	EPDM 11	6663
CR1106S080051	Cellgummi	F75	80	6	51	EPDM 11	STD
CR1306S080038	Cellgummi	BX75/B75	80	6	38	EPDM 13	6663
CR1310S080038	Cellgummi	BX75/B75	80	10	38	EPDM 13	6663
CR1106S117058	Cellgummi	BX110/B110	117	6	58	EPDM 11	STD
CR1320S117058	Cellgummi	BX110/B110	117	20	58	EPDM 13	6663
CR1315S150110	Cellgummi	F150/FC150	150	15	110	EPDM 13	6663
CR1320S155055	Cellgummi	FC150	155	20	55	EPDM 13	6663
CR1315S170110	Cellgummi	B150	170	15	110	EPDM 13	6663
CR1330S235180	Cellgummi	P200	235	30	180	EPDM 13	6663

Rådgör gärna med en specialist från PIVAC.

PIVAC AB och PIVAC SYD AB – 2 organisationer med samma plattform för den Svenska Materialhanteringen.

Vi erbjuder lösningar för hantering av produkter med Vakuumteknik. Specialister inom Vakuum – komponenter och system, Support och Service.

Ett brett sortiment med kända varumärken inom materialhantering: **PIAB** - Vakuumpumpar/COAXejektorer, Sugkoppar och Vakuumtransport.

FEBA – Byggbitar för optimalt lätta och starka verktyg med hög flexibilitet; EAOT. **Legris** – Tryckluftskopplingar och Armatyr när kraven på kvalitet och sortiment överväger. **Vaculex** – Ergonomiska, effektiva Lyfthjälpmiddel för rationell manuell materialhantering.