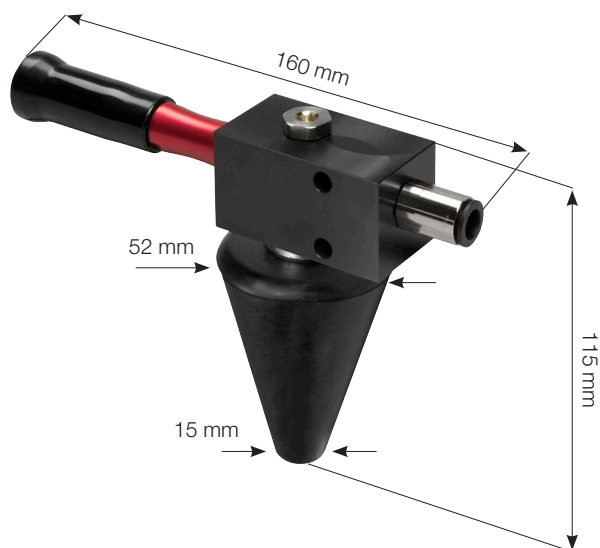


Hydrauloljehållarkit

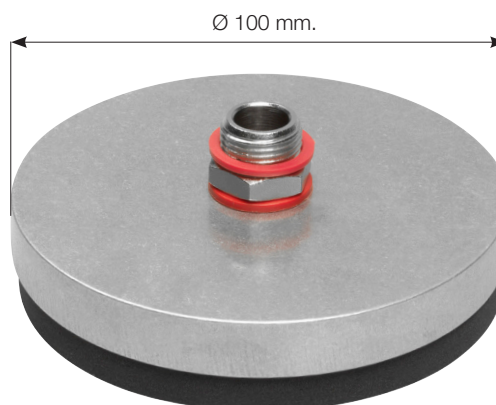
Användningsområde: Hydrauloljesystem eller motsvarande för att hålla olja/vätskor på plats. Service/underhåll eller vid slangbyten. Detta för att slippa spill och slabb på golv eller mark.

- Vakuumnivå -50 kPa
- Tryckluftsdreven
- Kona spänner över många rördiametrar
- Energisnål
- Explosionssäker

Hydrauloljehållarkit Artikelnr 6812



Tillbehör – Gummibeklädd vakuumpatta Artikelnr 6813



Gummibeklädd vakuumpatta 3/8" utv. gänga till vätskehållarkit Ø 100 mm.

Tekniska data

Drivtryck:	4-8 bar
Vakuumnivå:	-50 kpa
Evakueringstid:	1 liter luft till -50 kpa 0,33 sek.
Luftförbrukning:	0,44 NI/sek.

Rådgör gärna med en specialist från PIVAC.