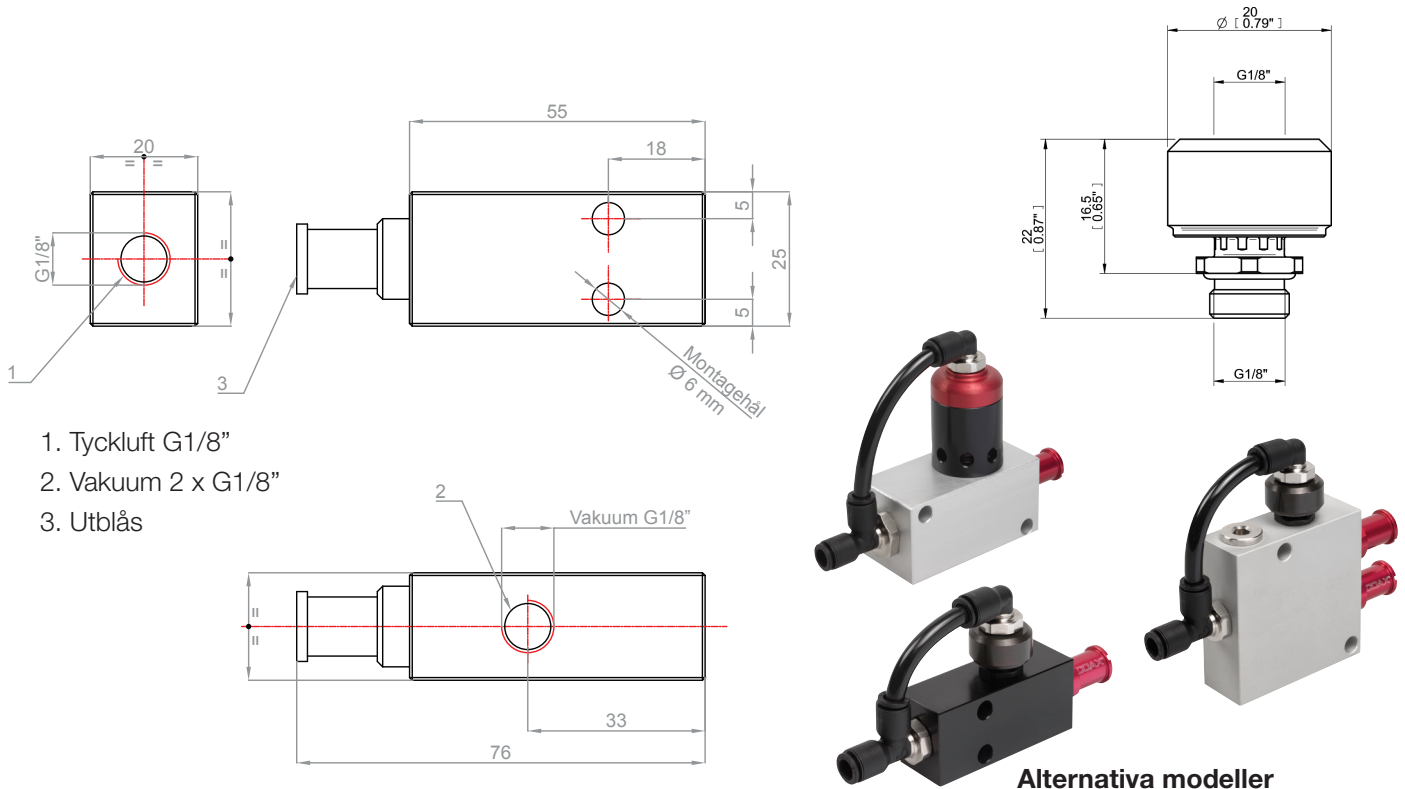




Ejektorpump mini Pi 2xG1/8" AQR

- Med automatisk snabbpåluftning
- Tvåstegs COAX® cartridge - MINI - med små installationsdimensioner
- Vakuumnivå till 90 -kPa vid lågt drivtryck
- Hög tillförlitlighet vid fluktuerande eller låg tryckluftsnivå
- Lämplig för hantering av icke läckande föremål

Artikelnr 811-0068



Tekniska data

Beskrivning	Enhet	Värde
Drivtryck, max.	MPa	0.7
Temperaturområde	°C	-10-80
Vikt	g	70g
Material		Al, NBR, PA, SS

Vakuumflöde

Drivtryck* MPa	Luftförbrukning NI/s	Vakuumflöde (NI/s) vid olika vakuumnivåer (-kPa)									Max vakuum -kPa
		0	10	20	30	40	50	60	70	80	
0.17	0.29	0.57	0.40	0.22	0.15	0.070	-	-	-	-	49
0.22	0.34	0.64	0.48	0.29	0.20	0.14	0.080	0.020	-	-	64
0.314	0.44	0.68	0.60	0.44	0.27	0.19	0.14	0.10	0.060	0.030	90
0.40	0.53	0.66	0.60	0.52	0.39	0.24	0.12	0.10	0.060	0.030	84

*Drivtryck tolerans, +/- 0.01 MPa

Evakueringstid

Drivtryck* MPa	Luftförbrukning NI/s	Evakueringstid (s/l) för att nå olika vakuumnivåer (-kPa)								Max vakuum -kPa
		10	20	30	40	50	60	70	80	
0.17	0.29	0.28	0.56	1.13	2.13	-	-	-	-	49
0.22	0.34	0.20	0.42	0.85	1.5	2.3	3.0	-	-	64
0.314	0.44	0.17	0.32	0.58	1.1	1.8	2.7	4.0	6.4	90
0.40	0.53	0.18	0.33	0.54	0.85	1.5	2.5	3.8	7.1	84

*Drivtryck tolerans, +/- 0.01 MPa

Blåsflöde

Drivtryck MPa	Luftförbrukning NI/s	Blåsflöde (NI/s) vid olika trycknivåer (kPa)												Max vakuum -kPa
		0	20	40	60	70	80	90	100	110	120	130	140	
0.6	0.75	1.37	1.36	1.33	1.12	1.03	1.03	1.03	1.03	1.0	0.95	0.86	0.79	140

Rådgör gärna med en specialist från PIVAC.

PIVAC AB och PIVAC SYD AB – 2 organisationer med samma plattform för den Svenska Materialhanteringen.

Vi erbjuder lösningar för hantering av produkter med Vakuumteknik. Specialister inom Vakuum – komponenter och system, Support och Service.

Ett brett sortiment med kända varumärken inom materialhantering: **PIAB** - Vakuumpumpar/COAXejektorer, Sugkoppar och Vakuumtransport.

FEBA – Byggbitar för optimalt lätta och starka verktyg med hög flexibilitet; EAOT. **Legris** – Tryckluftskopplingar och Armatyr när kraven på kvalitet och sortiment överväger. **Vaculex** – Ergonomiska, effektiva Lythjälpmedel för rationell manuell materialhantering.