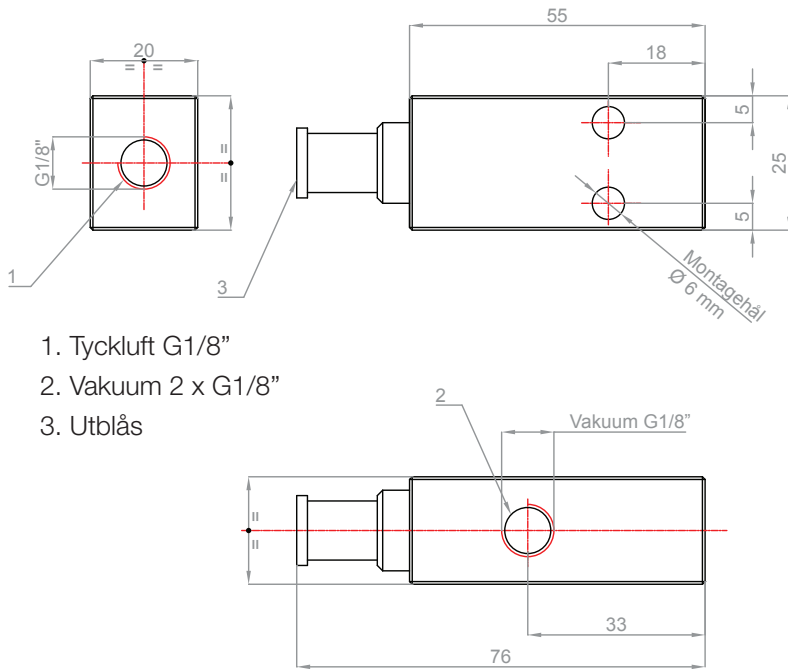




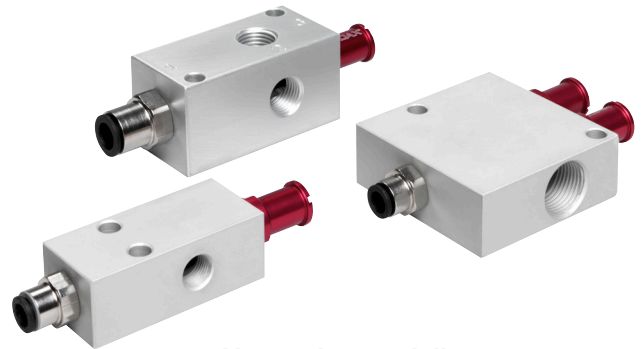
## Ejektorpump mini Si 2xG1/8" AQR

- Med automatisk snabbpåluftning
- Tvåstegs COAX® cartridge - MINI - med små installationsdimensioner
- Stort vakuumflöde i förhållande till energiförbrukningen
- Utmärkt vid hantering av porösa material eller när ytläckage förekommer

## Artikelnr 811-0069



1. Tyckluft G1/8"
2. Vakuum 2 x G1/8"
3. Utblås



Alternativa modeller

### Tekniska data

Beskrivning	Enhet	Värde
Drivtryck, max.	MPa	0.7
Temperaturområde	°C	-10-80
Vikt	g	70g
Material		Al, NBR, PA, SS

### Vakuumflöde

Drivtryck* MPa	Luftförbrukning NI/s	Vakuumflöde (NI/s) vid olika vakuumnivåer (-kPa)								Max vakuum -kPa
		0	10	20	30	40	50	60	70	
0.40	0.31	0.71	0.53	0.34	0.26	0.18	0.09	0.01	-	60
0.50	0.38	0.77	0.61	0.43	0.29	0.23	0.15	0.08	0.01	70
0.60	0.44	0.77	0.67	0.51	0.33	0.23	0.16	0.12	0.08	75

\*Drivtryck tolerans, +/- 0.01 MPa

### Evakueringstid

Drivtryck* MPa	Luftförbrukning NI/s	Evakueringstid (s/l) för att nå olika vakuumnivåer (-kPa)							Max vakuum -kPa
		10	20	30	40	50	60	70	
0.40	0.31	0.16	0.39	0.72	1.2	1.9	3.9	-	60
0.50	0.38	0.14	0.34	0.62	1.0	1.5	2.4	4.6	70
0.60	0.44	0.14	0.31	0.55	0.9	1.4	2.1	3.1	75

\*Drivtryck tolerans, +/- 0.01 MPa

### Blåsflöde

Drivtryck MPa	Luftförbrukning NI/s	Blåsflöde (NI/s) vid olika trycknivåer (kPa)							Max vakuum -kPa	
		0	10	20	30	40	50	60		70
0.60	0.44	1.21	1.13	1.0	0.84	0.78	0.73	0.65	0.53	70

Rådgör gärna med en specialist från PIVAC.

PIVAC AB och PIVAC SYD AB – 2 organisationer med samma plattform för den Svenska Materialhanteringen.

Vi erbjuder lösningar för hantering av produkter med Vakuumteknik. Specialister inom Vakuum – komponenter och system, Support och Service.

Ett brett sortiment med kända varumärken inom materialhantering: **PIAB** - Vakuumpumpar/COAXejektorer, Sugkoppar och Vakuumtransport.

**FEBA** – Byggbitar för optimalt lätta och starka verktyg med hög flexibilitet; EAOT. **Legris** – Tryckluftskopplingar och Armatyr när kraven på kvalitet och sortiment överväger. **Vaculex** – Ergonomiska, effektiva Lyfthjälpmiddel för rationell manuell materialhantering.