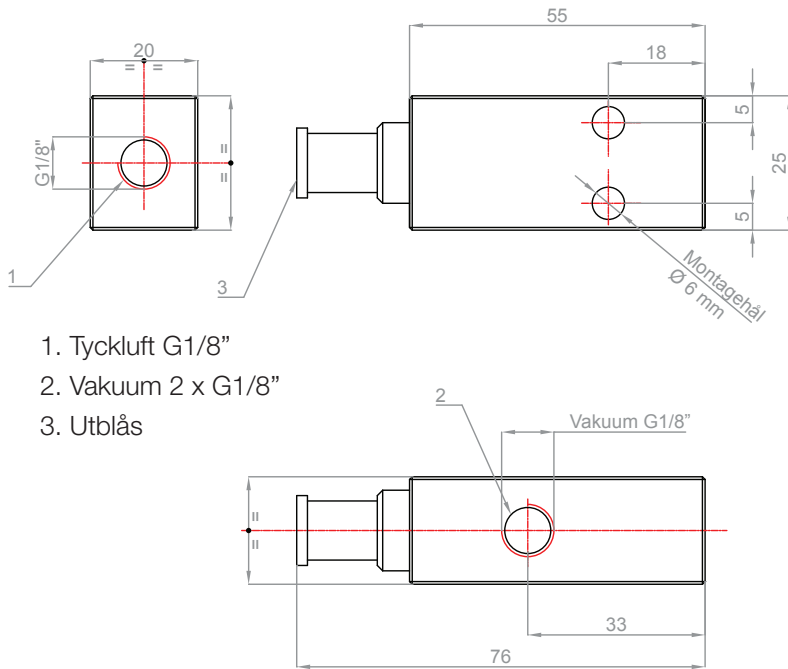




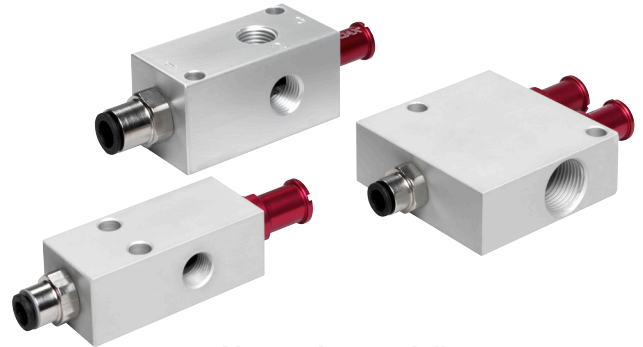
## Ejektorpump mini Xi 2xG1/8" AQR

- Med automatisk snabbpåluftning
- Tvåstegs COAX® cartridge - MINI
- Högt vakuumflöde på djupa vakuumnivåer, till 94 -kPa
- Kort reaktionstid när djupt vakuum behövs
- Lämplig för hantering av icke läckande föremål med hög plockhastighet
- Stort vakuumflöde i förhållande till energiförbrukningen

## Artikelnr 811-0067



1. Tyckluft G1/8"
2. Vakuum 2 x G1/8"
3. Utblås



Alternativa modeller

### Tekniska data

Beskrivning	Enhet	Värde
Drivtryck, max.	MPa	0.7
Temperaturområde	°C	-10-80
Vikt	g	70g
Material		Al, NBR, PA, SS

### Vakuumflöde

Drivtryck* MPa	Luftförbrukning NI/s	Vakuumflöde (NI/s) vid olika vakuumnivåer (-kPa)										Max vakuum -kPa
		0	10	20	30	40	50	60	70	80	90	
0.45	0.42	0.75	0.61	0.45	0.28	0.19	0.15	0.11	0.07	0.043	0.003	92
0.5	0.46	0.75	0.63	0.49	0.33	0.19	0.15	0.11	0.07	0.045	0.011	94
0.6	0.54	0.74	0.63	0.53	0.42	0.30	0.16	0.11	0.08	0.041	0.010	93

\*Drivtryck tolerans, +/- 0.01 MPa

### Evakueringstid

Drivtryck* MPa	Luftförbrukning NI/s	Evakueringstid (s/l) för att nå olika vakuumnivåer (-kPa)										Max vakuum -kPa
		10	20	30	40	50	60	70	80	90		
0.42	0.42	0.15	0.3	0.6	1.1	1.6	2.3	3.5	5.3	9.6	92	
0.46	0.46	0.14	0.3	0.6	1.0	1.6	2.3	3.5	5.3	8.9	94	
0.54	0.54	0.15	0.3	0.5	0.8	1.3	2.0	3.1	4.8	8.7	93	

\*Drivtryck tolerans, +/- 0.01 MPa

### Blåsflöde

Drivtryck MPa	Luftförbrukning NI/s	Blåsflöde (NI/s) vid olika trycknivåer (kPa)										Max vakuum -kPa
		0	10	20	30	40	50	60	70	80		
0.6	0.54	1.2	1.2	1.1	0.98	0.85	0.84	0.79	0.71	0.61	92	

Rådgör gärna med en specialist från PIVAC.

PIVAC AB och PIVAC SYD AB – 2 organisationer med samma plattform för den Svenska Materialhanteringen.

Vi erbjuder lösningar för hantering av produkter med Vakuumteknik. Specialister inom Vakuum – komponenter och system, Support och Service.

Ett brett sortiment med kända varumärken inom materialhantering: **PIAB** - Vakuumpumpar/COAXejektorer, Sugkoppar och Vakuumtransport.

**FEBA** – Byggbitar för optimalt lätta och starka verktyg med hög flexibilitet; EAOT. **Legris** – Tryckluftskopplingar och Armatur när kraven på kvalitet och sortiment överväger. **Vaculex** – Ergonomiska, effektiva Lyfthjälpmiddel för rationell manuell materialhantering.