



## piCOMPACT®10X Xi2.5-2 x2 – Xi genererar djup vakuumnivå

- Optimerad design för hög pålitlighet och snabb cykeltid
- Höghastighetsventiler med adaptiv PWM (Pulse Width Modulation) för att minska värmeutvecklingen och ytterligare förbättra tillförlitligheten
- Tunt paket (10 mm brett) och låg vikt tack vare plastdelar med hög prestanda
- Högt vakuumflöde vid djupa vakuumnivåer, till 91 - kPa
- Snabb responstid när djupt vakuum krävs
- Energispar(ES)funktion
- ACM - Automatic Condition Monitoring (ES-mode aktiv eller inte)
- ALD -Automatic Level Determination (ES avstängningsnivå och hyst)
- Vakuumbackventil inkluderad
- Vakuumvakt med display, analog och digital utgång
- Användarvänlig GUI (Graphical User interface), ingen risk att ställa in klarsignal, ES-nivå och hysteres fel
- Rengörande och utbytbar filterelement
- Låg ljudnivå

## Artikelnr 811-0100

### Tekniska data

Beskrivning	Enhet	Värde
Drivtryck, max.	MPa	0.7
Temperaturområde	°C	-10-50
Vikt	g	109
Material	-	PA, NBR, SS, TPE, POM, PVC, PC, LCP
Noise level range 1-8 channels*	dBA	58-68
Anslutning, tryckluft	-	ø6 push-in anslutning(ar)
Anslutning, vakuum	-	ø6 push-in anslutning
Matningsspänning	VDC	24 (21.6 – 26.4)
Elektrisk ingång/utgång	-	PNP
Elektrisk anslutning	-	Anslutning M8, 6-polig hane
Switch output 1, max	mA	100
Analog utgång	V	1-5

### Tekniska data, ventilmodul

Beskrivning	Enhet	Värde
Strömförbrukning	mA	100/63 (Ventil dra/håll vid 24 V <sub>sys</sub> )
Manuell omställning	-	Ja, non-locking push style
Funktion, Vakuum / Friblås	-	NC vakuum + NC friblås
Svarstid	ms	2.8
Tryckfall	MPa	0,1
Friblås flöde vid 0.6 MPa	NI/s	0-1.01

### Tekniska data, sensor

Beskrivning	Enhet	Värde
Signalområde (digital utgång)	-kPa	0-101.3
Hysteres	kPa	Justerbar
Säkerhetsklass	-	IP54
Ström, max effekt S1/S2	A	0.08/0.08
Luftfuktighet	%RH	35-85
Svarstid	ms	<1
Noggranhet, på F.S. (Full Skala)	-	±3%
Strömförbrukning (V <sub>sys</sub> =24V)	mA	20
Ripple (supply voltage)	VP	0.1
Vibrationstålig	Hz	10-55
Stöttålig	G	10
Display	-	3-siffrig num LED-display

### Vakuumflöde

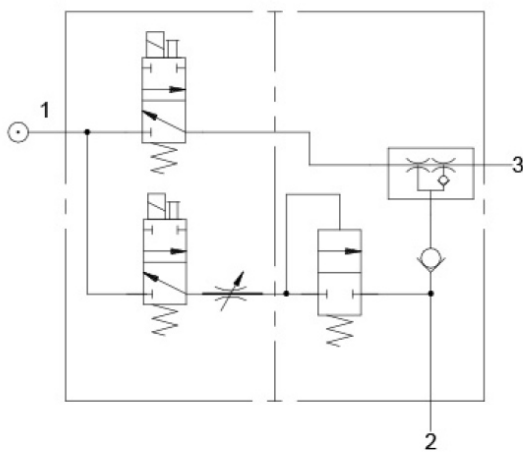
Drivtryck pump / munstycke	Luftförbrukning	Vakuumflöde (NI/s) vid olika vakuumnivåer (-kPa)								Max vakuum
		0	10	20	30	40	50	60	70	
0.53 / 0.50	0.46	0.26	0.24	0.13	0.089	0.072	0.060	0.047	0.027	91

### Evakueringstid

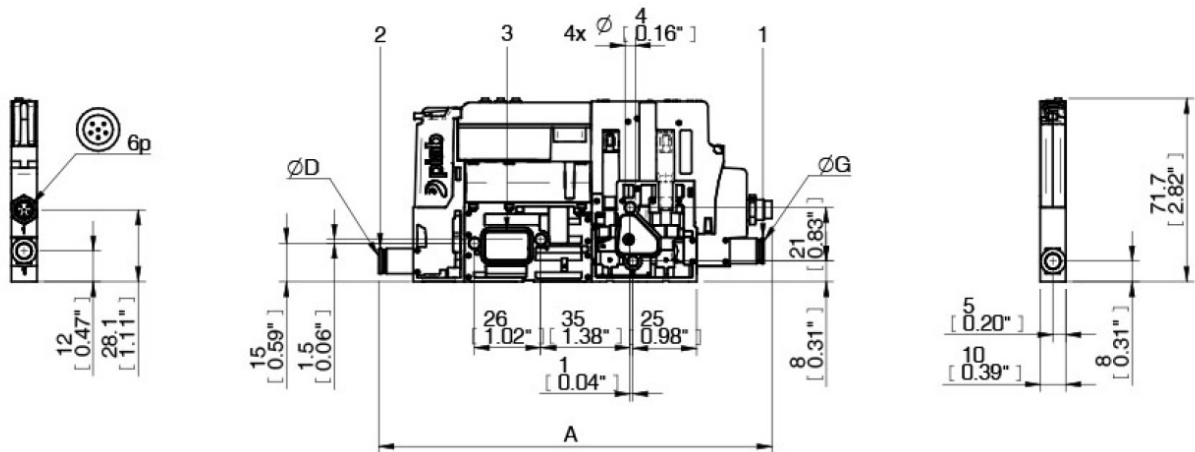
Drivtryck pump / munstycke	Luftförbrukning	Evakueringstid (ms) för 5 ml att nå olika vakuumnivåer (-kPa)											Max vakuum
		0	10	20	30	40	50	60	70	80	90	91	
0.53 / 0.50	0.26	5.3	7.1	13	24.4	36	51	71	98	140	227	249	84

## Artikelnr 811-0100

### Måttskiss



A	154,1 [6,07"]
D	ø6
G	ø6



### Beställningsinformation

#### Beskrivning

piCOMPACT®10X Xi2.5-2 x2 Hög vakuumnivå, MICRO (14-19 NI/min), Dubbel, Standard, Elektrisk ES, vak och friblås, Med backventil, Display, analog och digital utgång, 1 vakuumport, ø6 push-in anslutning, 1 kanal, Ingen delning, ø6 push-in anslutning(ar), Ejektorer för individuell montering, NC vakuum + NC friblås, PNP, M8 6p anslutning(ar)

#### Artikelnr 811-0100

PC.X.MC2.S.AAA.S16.1X.6.EI.CCPA

### Beställningsinformation, tillbehör

#### Kablar

Cable L=4m, M8 6p Torsional PUR  
Cable L=5m, M8 6p PUR

**artikelnr 020-3013**, beställs separat  
**artikelnr 020-4975**, beställs separat

Rådgör gärna med en specialist från PIVAC.

PIVAC AB och PIVAC SYD AB – 2 organisationer med samma plattform för den Svenska Materialhanteringen.  
Vi erbjuder lösningar för hantering av produkter med Vakuumteknik. Specialister inom Vakuum – komponenter och system, Support och Service.  
Ett brett sortiment med kända varumärken inom materialhantering: **PIAB** - Vakuumpumpar/COAXejektorer, Sugkoppar och Vakuumtransport.  
**FEBA** – Byggbitar för optimalt lätta och starka verktyg med hög flexibilitet; EAOT. **Legris** – Tryckluftskopplingar och Armatur när kraven på kvalitet och sortiment överväger. **Vaculex** – Ergonomiska, effektiva Lythjälpmedel för rationell manuell materialhantering.