



Art.No.

270.001

M5 AG



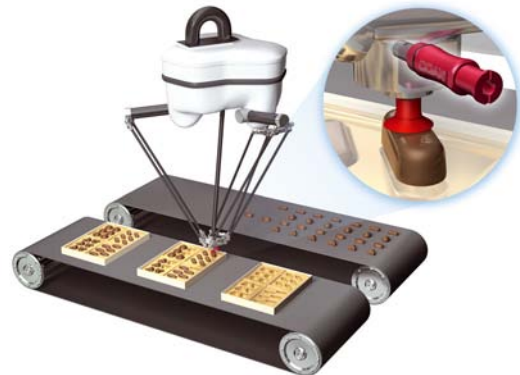
1,0g



## Applikationer och lösningar



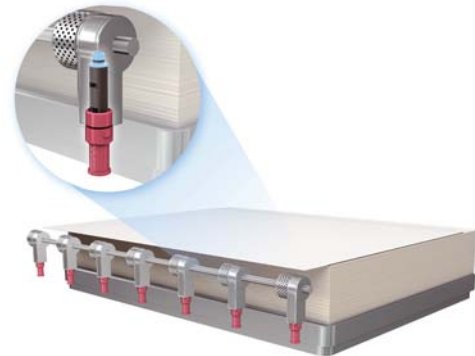
*Formsprutning*



*Plockning*



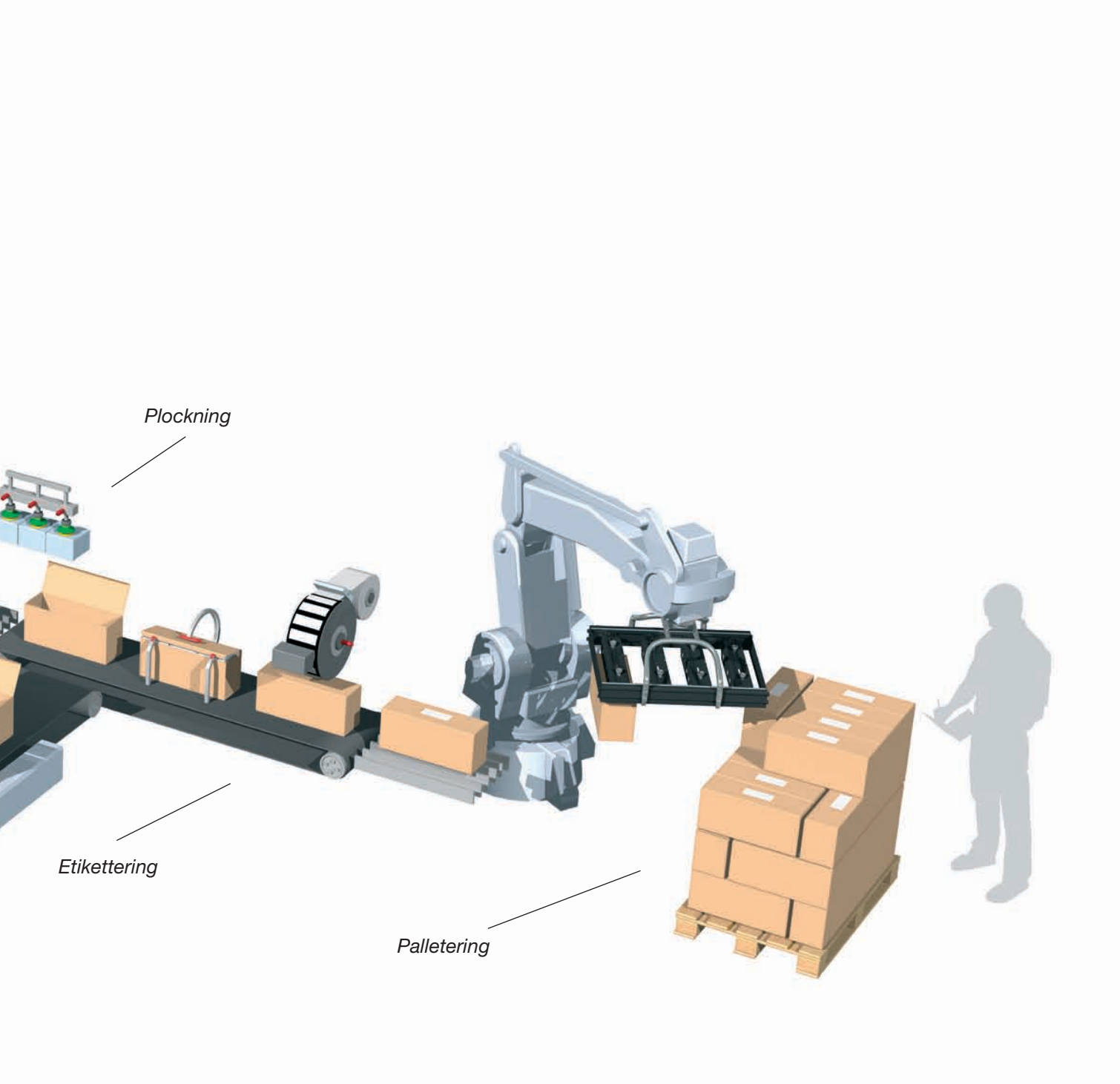
*Vakuumformning av däck*



*Arkbroms*



*Förflyttning från press till press*



## Nivåjusterare HA



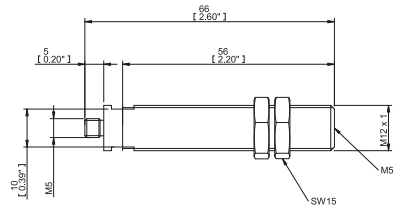
- ▶ Underlättar placeringen (y-riktningen) av en sugkopp.
- ▶ Ger en justerbar höjdförlängning mellan monteringsfäste (MB) och sugkoppen.
- ▶ Kan även användas med sugkopp/sugkoppsförlängning för att ytterligare förlänga koppens läge.
- ▶ Nyckelgrepp för att undvika rotation vid anslutning av vakuumportar.

### Tekniska data, specifika

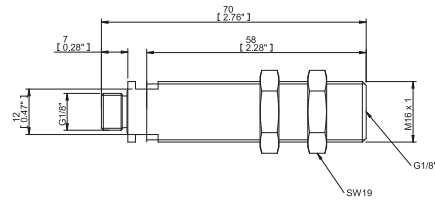
Beskrivning	Enhet	Värde			
		0200461	0200462	0200463	0121122
Material		Al, Nitril, Stål	Al, Nitril, Stål	Al, Nitril, Stål	Al, NBR, Stål
Temperaturområde	°C	-20-60	-20-60	-20-60	-30-70
Vikt	g	23	35	60	130
Min åtdragningsmoment	Nm	6	7	16	–
Max åtdragningsmoment	Nm	10	15	30	–
Max vertikal belastning	N	44	87	214	–
Max horisontell belastning	N	31	61	150	–
Räckvidd	mm	50	50	50	48
Volym	l	0.001131	0.0036	0.0036	0.032

## Beställningsinformation

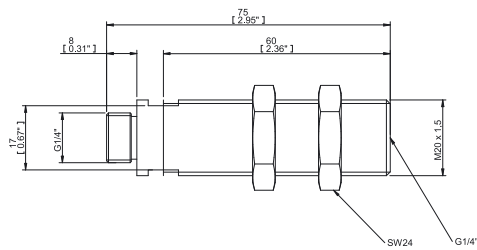
	Beskrivning	Art. nr.
A	Nivåjusterare HA12	0200461
B	Nivåjusterare HA16	0200462
C	Nivåjusterare HA20	0200463
D	Nivåjusterare HA25	0121122



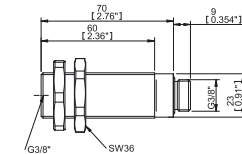
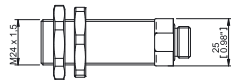
A



B



C



D

## Fjäderfäste LC



- ▶ Kompenserar nivåskillnader i t. ex. lyftanordningar med flera sugkoppar.
- ▶ Mindre krav på exakt positionering av vakuumhanteringsutrustning.
- ▶ Ger en viss grad av vibrationsdämpning.
- ▶ Mjuk placering av sugkoppen på känsliga eller tunna ytor.
- ▶ Vridsäkrad design, lämplig för användning med ovala sugkoppar.
- ▶ Brett sortiment av gänganslutningar och slaglängder.

### Tekniska data

Beskrivning	Enhet	Värde
Material		Al, SS
Temperaturområde	°C	0-60

### Tekniska data, specifika

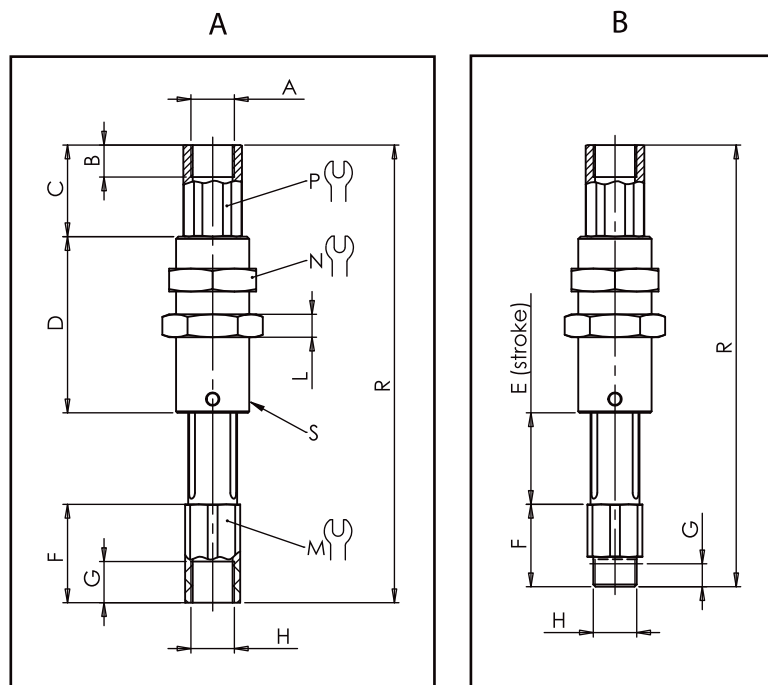
Art. nr.	Fjäderkraft N/mm	Initial fjäderkraft N	Slutkraft fjäder N	Vik t g	Volym cm <sup>3</sup>	Anslutning	Slaglängd mm	Max. rekommenderad sugkoppsstorlek
0127103	0.21	1.9	4.1	17	0.22	M5	10	Ø30mm (Area: 700mm <sup>2</sup> )
0127104	0.21	1.9	4.1	17	0.22	M5	10	Ø30mm (Area: 700mm <sup>2</sup> )
0127105	0.12	2	5	23	0.22	M5	25	Ø30mm (Area: 700mm <sup>2</sup> )
0127106	0.12	2	5	23	0.22	M5	25	Ø30mm (Area: 700mm <sup>2</sup> )
0124951	0.27	3.6	9.0	36	1.14	G1/8"	20	Ø50mm (Area: 2000mm <sup>2</sup> )
0124952	0.27	3.6	9.0	36	1.14	G1/8"	20	Ø50mm (Area: 2000mm <sup>2</sup> )
0124953	0.15	4.3	9.5	46	1.63	G1/8"	35	Ø50mm (Area: 2000mm <sup>2</sup> )
0124954	0.15	4.3	9.5	46	1.83	G1/8"	35	Ø50mm (Area: 2000mm <sup>2</sup> )
0124955	0.27	4.1	11	64	2.47	G1/4"	25	Ø80mm (Area: 5000mm <sup>2</sup> )
0124956	0.27	4.1	11	64	2.8	G1/4"	25	Ø80mm (Area: 5000mm <sup>2</sup> )
0124957	0.14	4.3	11.4	90	4.1	G1/4"	50	Ø80mm (Area: 5000mm <sup>2</sup> )
0124958	0.14	4.3	11.4	90	4.4	G1/4"	50	Ø80mm (Area: 5000mm <sup>2</sup> )
0124959	0.27	5.6	16.5	164	6.6	G3/8"	40	Ø125mm (Area: 12000mm <sup>2</sup> )
0124960	0.27	5.6	16.5	164	7.4	G3/8"	40	Ø125mm (Area: 12000mm <sup>2</sup> )
0124961	0.14	6	17	231	11.16	G3/8"	80	Ø125mm (Area: 12000mm <sup>2</sup> )
0124962	0.14	6	17	231	11.96	G3/8"	80	Ø125mm (Area: 12000mm <sup>2</sup> )

## Beställningsinformation

Beskrivning	Art. nr.
Fjäderfäste LC12-F0510	0127103
Fjäderfäste LC12-M0510	0127104
Fjäderfäste LC12-F0525	0127105
Fjäderfäste LC12-M0525	0127106
Fjäderfäste LC16-F1820	0124951
Fjäderfäste LC16-M1820	0124952
Fjäderfäste LC16-F1835	0124953
Fjäderfäste LC16-M1835	0124954
Fjäderfäste LC20-F1425	0124955
Fjäderfäste LC20-M1425	0124956
Fjäderfäste LC20-F1450	0124957
Fjäderfäste LC20-M1450	0124958
Fjäderfäste LC25-F3840	0124959
Fjäderfäste LC25-M3840	0124960
Fjäderfäste LC25-F3880	0124961
Fjäderfäste LC25-M3880	0124962

## Dimensioner mm

	Art. nr.	A	B	C	D	E	F	G	H	L	M	N	P	R	S
A	0127103	M5	5.5	17	25	10	8	5.5	M5	4	10	15	10	60	M12x1
B	0127104	M5	5.5	17	25	10	9.5	4.5	M5	4	10	15	10	61.5	M12x1
A	0127105	M5	5.5	17	44	25	8	5.5	M5	4	10	15	10	94	M12x1
B	0127106	M5	5.5	17	44	25	9.5	4.5	M5	4	10	15	10	95.5	M12x1
A	0124951	G1/8"	7	20	38.5	20	21.5	9	G1/8"	5	12	19	12	100	M16x1
B	0124952	G1/8"	7	20	38.5	20	18	5	G1/8"	5	12	19	12	96.5	M16x1
A	0124953	G1/8"	7	20	58.5	35	21.5	9	G1/8"	5	12	19	12	135	M16x1
B	0124954	G1/8"	7	20	58.5	35	18	5	G1/8"	5	12	19	12	131.5	M16X1
A	0124955	G1/4"	10	23	50	25	15	10	G1/4"	6	16	24	16	113	M20x1.5
B	0124956	G1/4"	10	23	50	25	14	6.5	G1/4"	6	16	24	16	112	M20x1.5
A	0124957	G1/4"	10	23	82.5	50	15	10	G1/4"	6	16	24	16	170.5	M20X1.5
B	0124958	G1/4"	10	23	82.5	50	14	6.5	G1/4"	6	16	24	16	169.5	M20x1.5
A	0124959	G3/8"	11	33	71	40	15	11	G3/8"	8	22	32	22	159	M25x1.5
B	0124960	G3/8"	11	33	71	40	18	9.5	G3/8"	8	22	32	22	162	M25x1.5
A	0124961	G3/8"	11	33	121	80	15	11	G3/8"	8	22	32	22	249	M25x1.5
B	0124962	G3/8"	11	33	121	80	18	9.5	G3/8"	8	22	32	22	252	M25x1.5



## Monteringsfäste MB



- ▶ Monteringsfäste lämplig för profilsystem i aluminium.
- ▶ Fjäderfästen och nivåjusterare med yttergånga i storlek M12, M16, M20 och M25 passar för fastsättning på monteringsfästen.
- ▶ Underlättar placeringen (x-riktningen) av en sugkopp.
- ▶ Långa och korta versioner finns tillgängliga.

### Tekniska data

Beskrivning	Enhet	Värde
Material		Stål
Temperaturområde	°C	-20-60

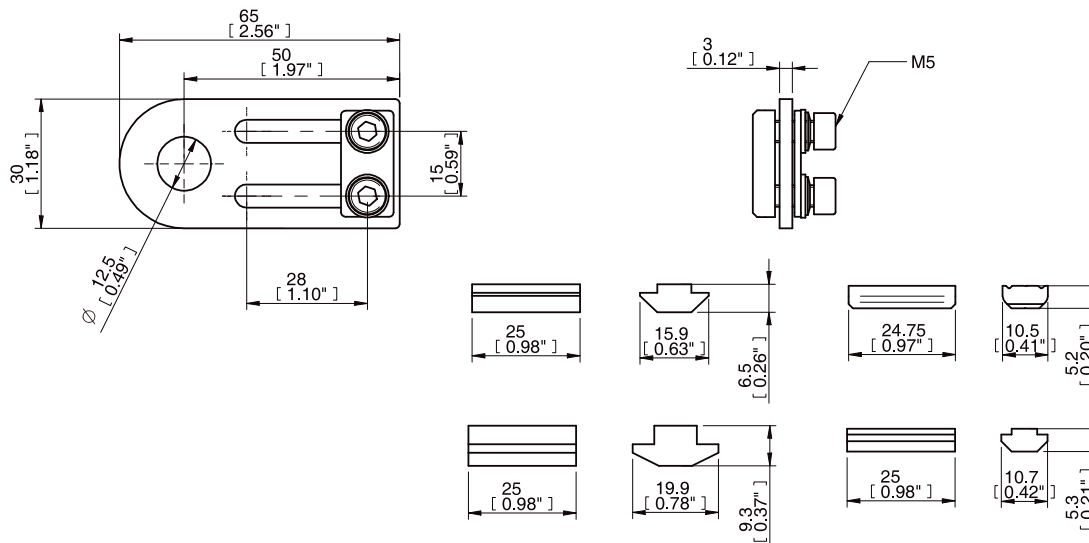
### Tekniska data, specifika

Art. nr.	Vikt g	Max vertikal belastning	Max böjmoment
		N	Nm
0200449	45	200	7
0200450	45	200	7
0200451	40	200	7
0200452	70	300	15
0200455	60	200	7
0200454	65	200	7
0200456	60	200	7
0200457	100	300	15

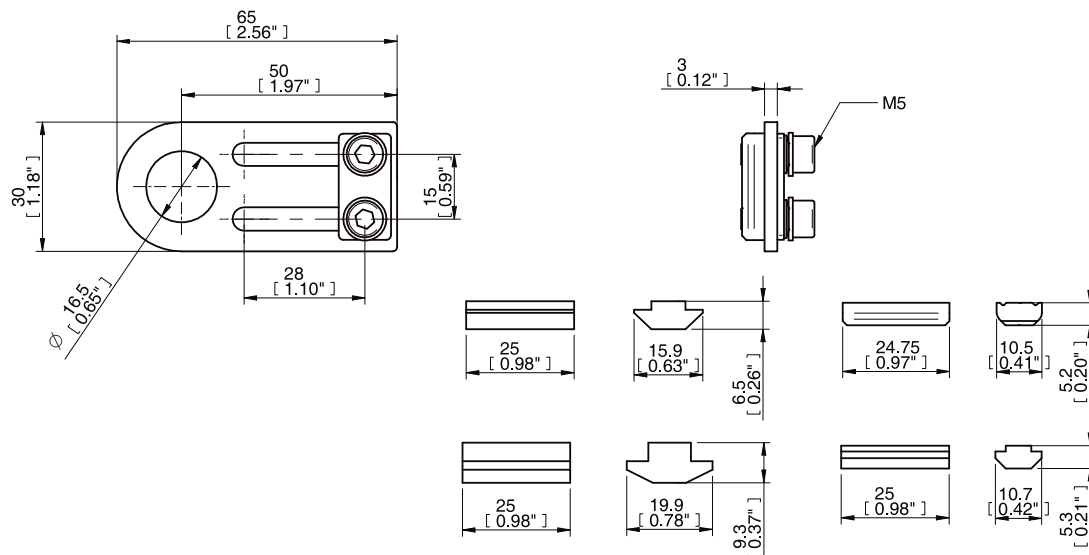
### Beställningsinformation

	Beskrivning	Art. nr.
A	Monteringsfäste MB12S	0200449
B	Monteringsfäste MB16S	0200450
C	Monteringsfäste MB20S	0200451
D	Monteringsfäste MB25S	0200452
E	Monteringsfäste MB12L	0200455
F	Monteringsfäste MB16L	0200454
G	Monteringsfäste MB20L	0200456
H	Monteringsfäste MB25L	0200457

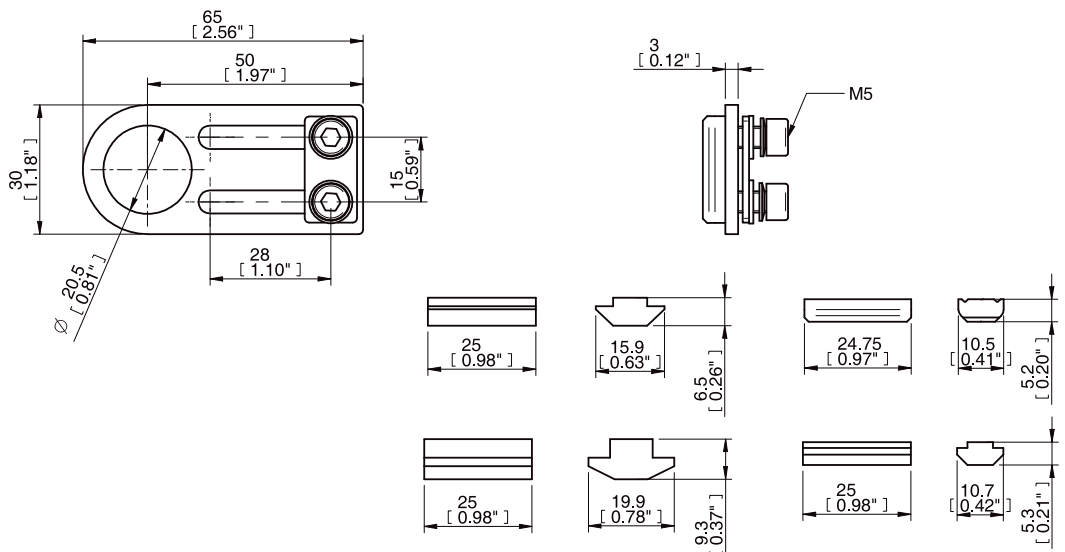




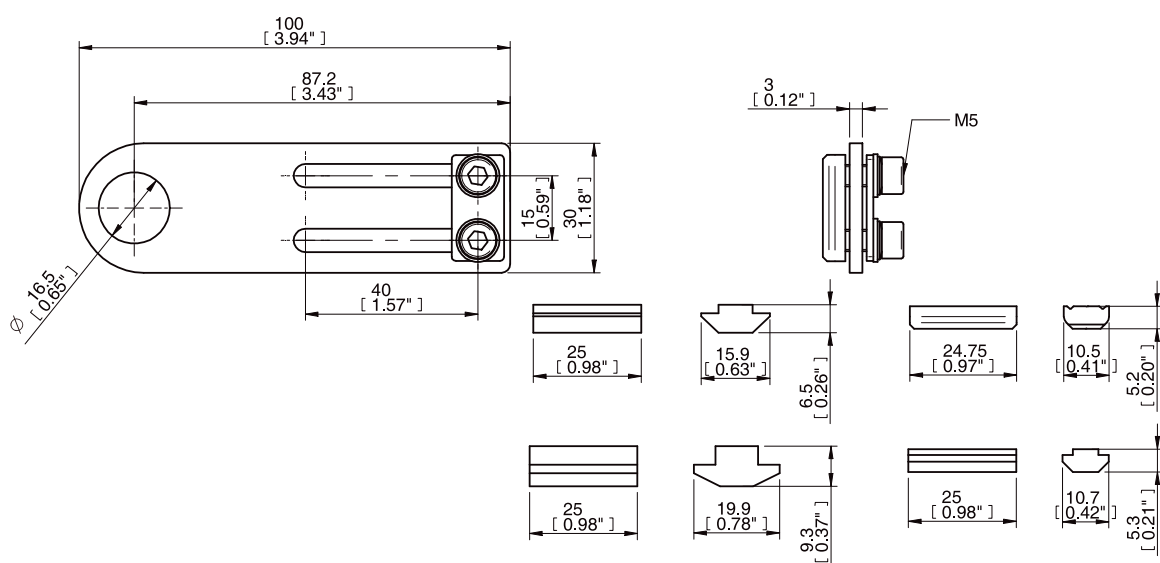
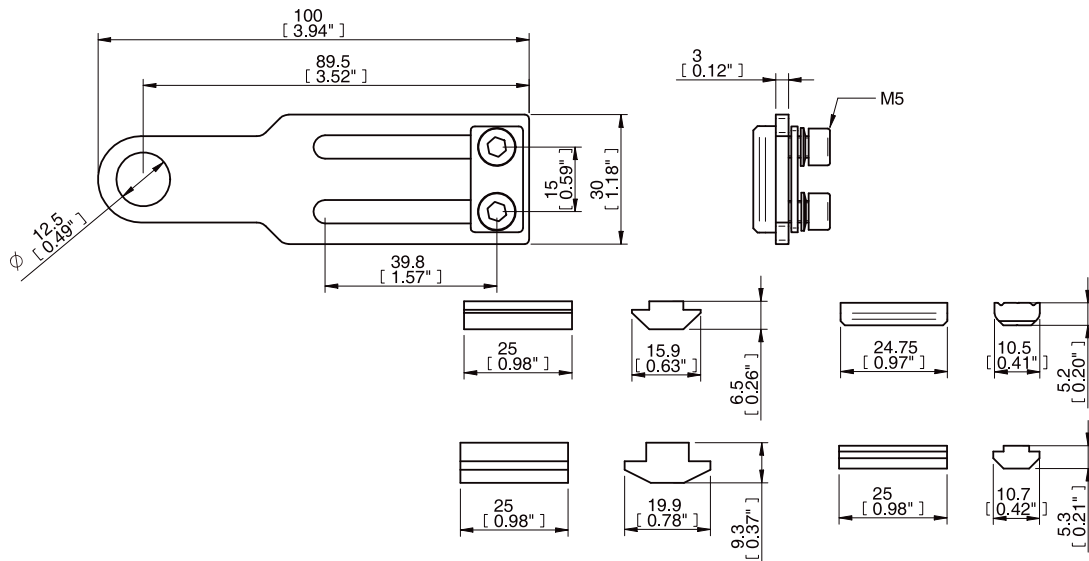
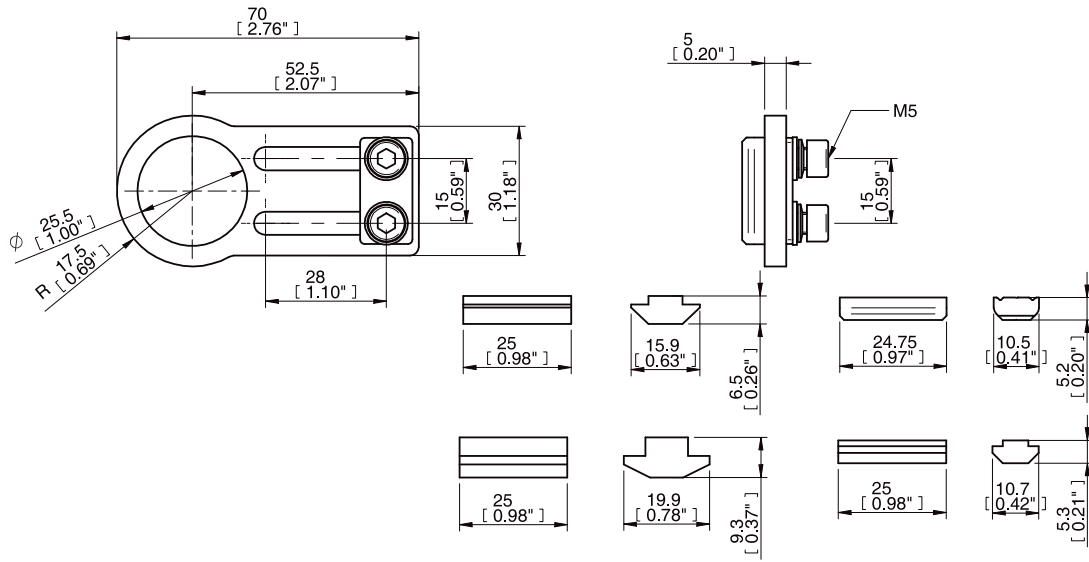
A

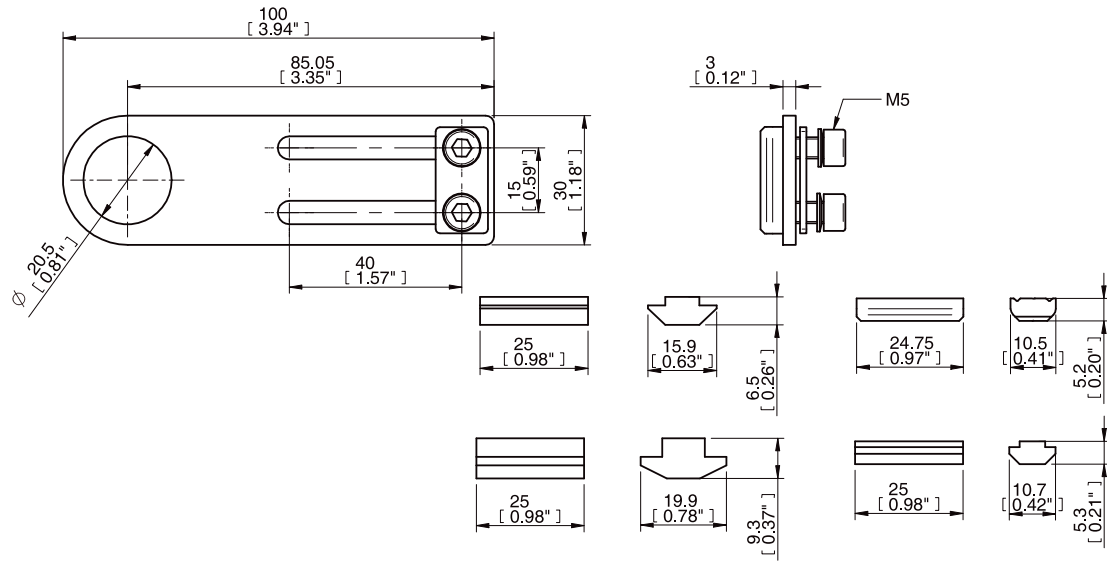


B

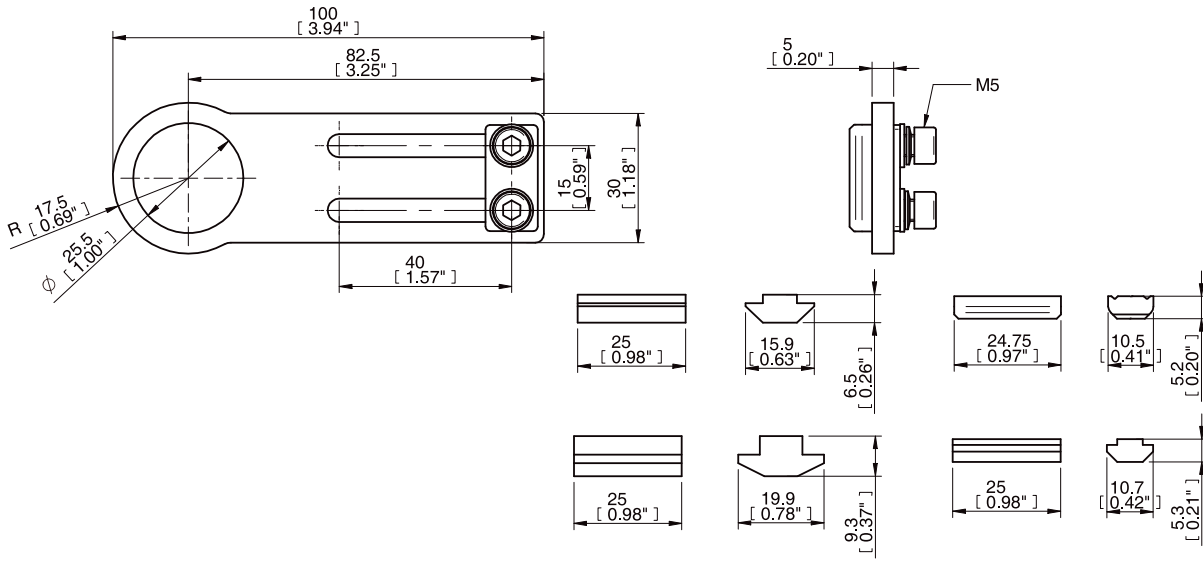


C



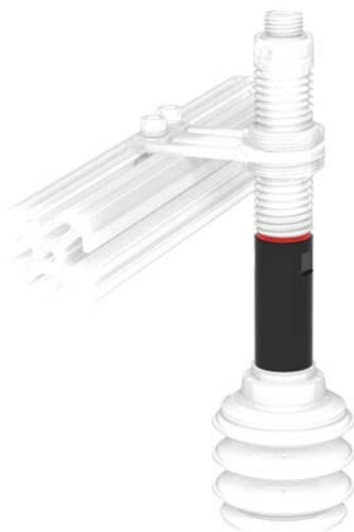


G



H

## Sugkoppsförlängning SE



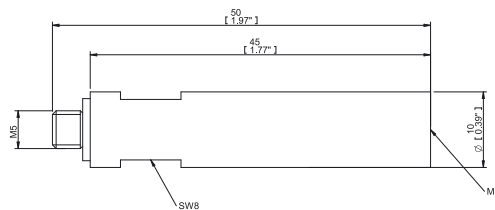
- ▶ Solid förlängning med luft-/vakuumkanaler.
- ▶ För montering av sugkopp.
- ▶ Ett flertal längder finns tillgängliga.
- ▶ Kan användas med nivåjusterare (HA) eller fjäderfäste (LC).

### Tekniska data, specifika

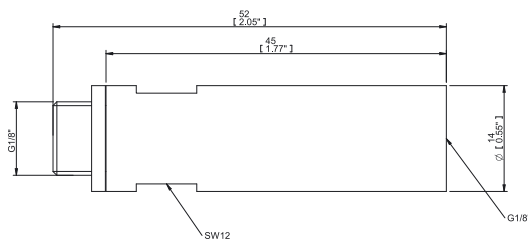
Beskrivning	Enhet	Värde			
		0200458	0200459	0200460	0110655
Material		Al, PA	Al, PA	Al, PA	Al, NBR
Temperaturområde	°C	-20-60	-20-60	-20-60	-30-70
Vikt	g	10	25	30	56
Max last	kg	N/A	40	40	-
Räckvidd	mm	N/A	50	50	-
Min åtdragningsmoment	Nm	1	7	16	-
Max åtdragningsmoment	Nm	2	15	30	-
Max vertikal belastning	N	44	87	214	700
Max horisontell belastning	N	31	61	150	400
Volym	l	-	-	-	0.005
Radiell nedböjning vid 400 N	mm	-	-	-	<1

## Beställningsinformation

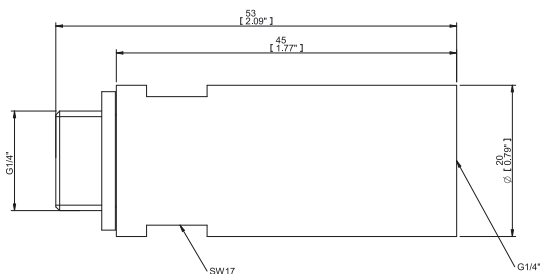
	Beskrivning	Art. nr.
A	Sugkoppsförlängning SE12	0200458
B	Sugkoppsförlängning SE16	0200459
C	Sugkoppsförlängning SE20	0200460
D	Sugkoppsförlängning SE25	0110655



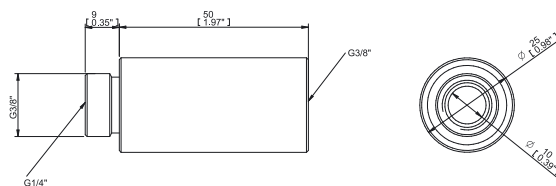
A



B



C



D

## Vaktivator V18



- ▶ Aktiveras enbart med vakuum
- ▶ Automatisk förlängning och indragning
- ▶ Självjusterande slaglängd, återvänder tillbaka så snart som den tätar mot objektet
- ▶ Sugkopp beställs separat
- ▶ Enkel lösning för hög plockhastighet
- ▶ Enkel installation
- ▶ Konstruerad för miljontals cykler under normala industriförhållanden

### Tekniska data

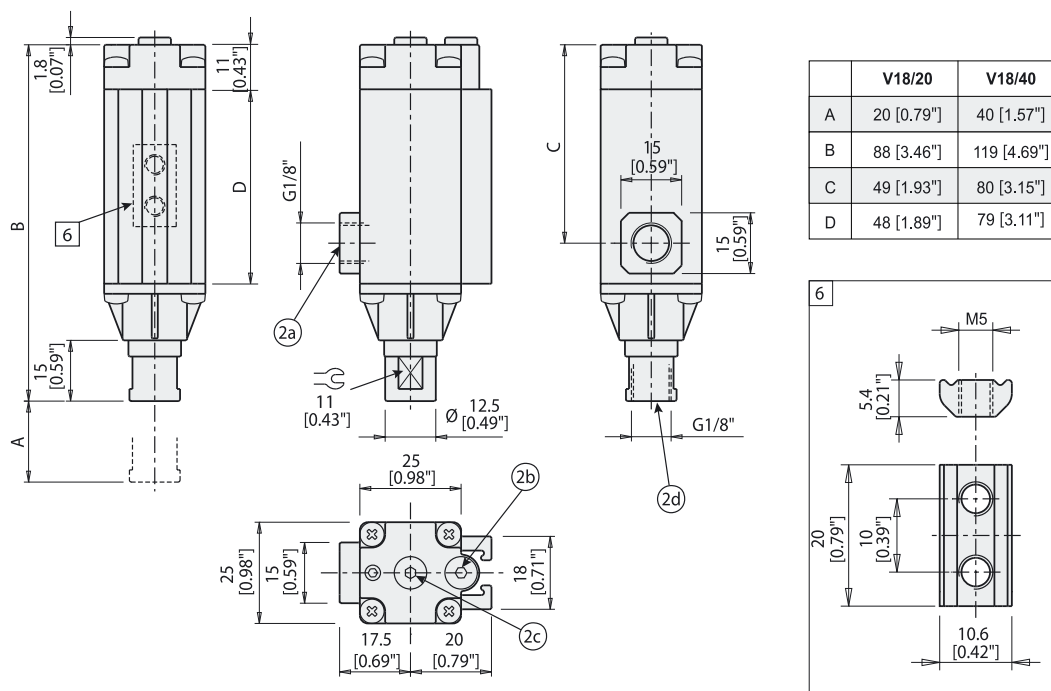
Beskrivning	Enhet	Värde
Temperaturområde	°C	10–40
Cylinderdiameter	mm	18
Rekommenderad maximal vertikal belastning	g	500
Material		Al, NBR, POM, SS, Fe, CuZn
Monteringsriktning		Vertikal
Min. vakuumflöde	NI/s	0.5

### Tekniska data, specifika

Beskrivning	Enhet	Värde	
		0129516	0129517
Vakuum	-kPa	30-100	30-100
Slaglängd	mm	0-20	0-40
Vikt	g	90	125

### Beställningsinformation

Beskrivning	Art. nr.
Vaktivator V18/20	0129516
Vaktivator V18/40	0129517



2a = Vakuumpump, 2b = Vakuumavkänning, 2c = Fibrilås, 2d = Sugkopp

## Fjäderfäste LC



- ▶ Kompenserar nivåskillnader i t. ex. lyftanordningar med flera sugkoppar.
- ▶ Mindre krav på exakt positionering av vakuumanteringsutrustning.
- ▶ Ger en viss grad av vibrationsdämpning.
- ▶ Mjuk placering av sugkoppen på känsliga eller tunna ytor.
- ▶ Vridsäkrad design, lämplig för användning med ovala sugkoppar.
- ▶ Brett sortiment av gänganslutningar och slaglängder.

### Tekniska data

Beskrivning	Enhet	Värde
Material		Al, SS
Temperaturområde	°C	0-60

### Tekniska data, specifika

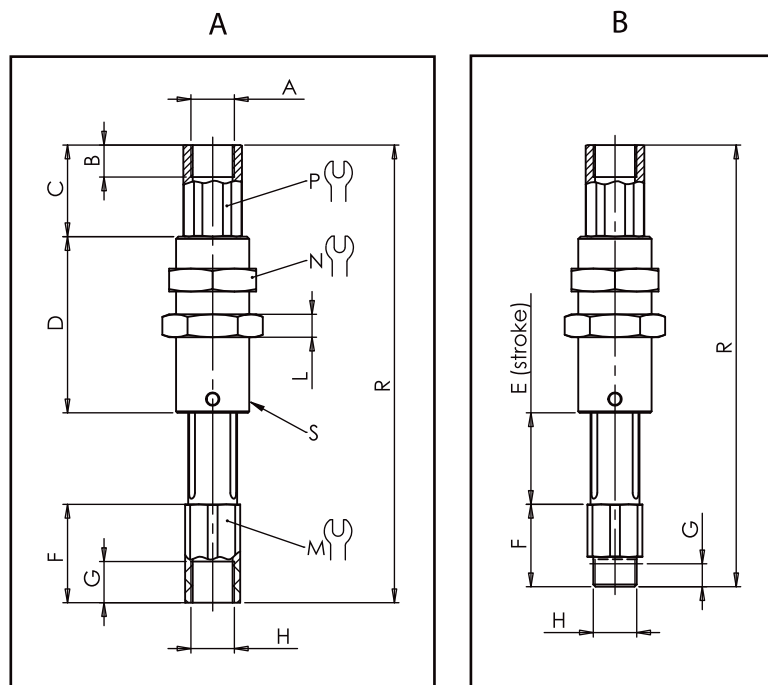
Art. nr.	Fjäderkraft N/mm	Initial fjäderkraft N	Slutkraft fjäder N	Vikt g	Volym cm <sup>3</sup>	Anslutning	Slaglängd mm	Max. rekommenderad sugkoppsstorlek
0127103	0.21	1.9	4.1	17	0.22	M5	10	Ø30mm (Area: 700mm <sup>2</sup> )
0127104	0.21	1.9	4.1	17	0.22	M5	10	Ø30mm (Area: 700mm <sup>2</sup> )
0127105	0.12	2	5	23	0.22	M5	25	Ø30mm (Area: 700mm <sup>2</sup> )
0127106	0.12	2	5	23	0.22	M5	25	Ø30mm (Area: 700mm <sup>2</sup> )
0124951	0.27	3.6	9.0	36	1.14	G1/8"	20	Ø50mm (Area: 2000mm <sup>2</sup> )
0124952	0.27	3.6	9.0	36	1.14	G1/8"	20	Ø50mm (Area: 2000mm <sup>2</sup> )
0124953	0.15	4.3	9.5	46	1.63	G1/8"	35	Ø50mm (Area: 2000mm <sup>2</sup> )
0124954	0.15	4.3	9.5	46	1.83	G1/8"	35	Ø50mm (Area: 2000mm <sup>2</sup> )
0124955	0.27	4.1	11	64	2.47	G1/4"	25	Ø80mm (Area: 5000mm <sup>2</sup> )
0124956	0.27	4.1	11	64	2.8	G1/4"	25	Ø80mm (Area: 5000mm <sup>2</sup> )
0124957	0.14	4.3	11.4	90	4.1	G1/4"	50	Ø80mm (Area: 5000mm <sup>2</sup> )
0124958	0.14	4.3	11.4	90	4.4	G1/4"	50	Ø80mm (Area: 5000mm <sup>2</sup> )
0124959	0.27	5.6	16.5	164	6.6	G3/8"	40	Ø125mm (Area: 12000mm <sup>2</sup> )
0124960	0.27	5.6	16.5	164	7.4	G3/8"	40	Ø125mm (Area: 12000mm <sup>2</sup> )
0124961	0.14	6	17	231	11.16	G3/8"	80	Ø125mm (Area: 12000mm <sup>2</sup> )
0124962	0.14	6	17	231	11.96	G3/8"	80	Ø125mm (Area: 12000mm <sup>2</sup> )

## Beställningsinformation

Beskrivning	Art. nr.
Fjäderfäste LC12-F0510	0127103
Fjäderfäste LC12-M0510	0127104
Fjäderfäste LC12-F0525	0127105
Fjäderfäste LC12-M0525	0127106
Fjäderfäste LC16-F1820	0124951
Fjäderfäste LC16-M1820	0124952
Fjäderfäste LC16-F1835	0124953
Fjäderfäste LC16-M1835	0124954
Fjäderfäste LC20-F1425	0124955
Fjäderfäste LC20-M1425	0124956
Fjäderfäste LC20-F1450	0124957
Fjäderfäste LC20-M1450	0124958
Fjäderfäste LC25-F3840	0124959
Fjäderfäste LC25-M3840	0124960
Fjäderfäste LC25-F3880	0124961
Fjäderfäste LC25-M3880	0124962

## Dimensioner mm

	Art. nr.	A	B	C	D	E	F	G	H	L	M	N	P	R	S
A	0127103	M5	5.5	17	25	10	8	5.5	M5	4	10	15	10	60	M12x1
B	0127104	M5	5.5	17	25	10	9.5	4.5	M5	4	10	15	10	61.5	M12x1
A	0127105	M5	5.5	17	44	25	8	5.5	M5	4	10	15	10	94	M12x1
B	0127106	M5	5.5	17	44	25	9.5	4.5	M5	4	10	15	10	95.5	M12x1
A	0124951	G1/8"	7	20	38.5	20	21.5	9	G1/8"	5	12	19	12	100	M16x1
B	0124952	G1/8"	7	20	38.5	20	18	5	G1/8"	5	12	19	12	96.5	M16x1
A	0124953	G1/8"	7	20	58.5	35	21.5	9	G1/8"	5	12	19	12	135	M16x1
B	0124954	G1/8"	7	20	58.5	35	18	5	G1/8"	5	12	19	12	131.5	M16x1
A	0124955	G1/4"	10	23	50	25	15	10	G1/4"	6	16	24	16	113	M20x1.5
B	0124956	G1/4"	10	23	50	25	14	6.5	G1/4"	6	16	24	16	112	M20x1.5
A	0124957	G1/4"	10	23	82.5	50	15	10	G1/4"	6	16	24	16	170.5	M20x1.5
B	0124958	G1/4"	10	23	82.5	50	14	6.5	G1/4"	6	16	24	16	169.5	M20x1.5
A	0124959	G3/8"	11	33	71	40	15	11	G3/8"	8	22	32	22	159	M25x1.5
B	0124960	G3/8"	11	33	71	40	18	9.5	G3/8"	8	22	32	22	162	M25x1.5
A	0124961	G3/8"	11	33	121	80	15	11	G3/8"	8	22	32	22	249	M25x1.5
B	0124962	G3/8"	11	33	121	80	18	9.5	G3/8"	8	22	32	22	252	M25x1.5





## Fjäderfäste



- ▶ Kompenserar nivåskillnader, framförallt då flera sugkoppar sitter i en stel ram.
- ▶ När en sugkopp används i en hanteringsrobot eller liknande är det en fördel med fjädrande infästning, eftersom det innebär mindre krav på exakt positionering i höjled.
- ▶ Fjädringen ger även en viss dämpning.
- ▶ Fjäderfäste G1/2" med styvare fjäder är identisk med standardfjäderfäste G1/2" förutom att materialet i fjädern är tjockare.

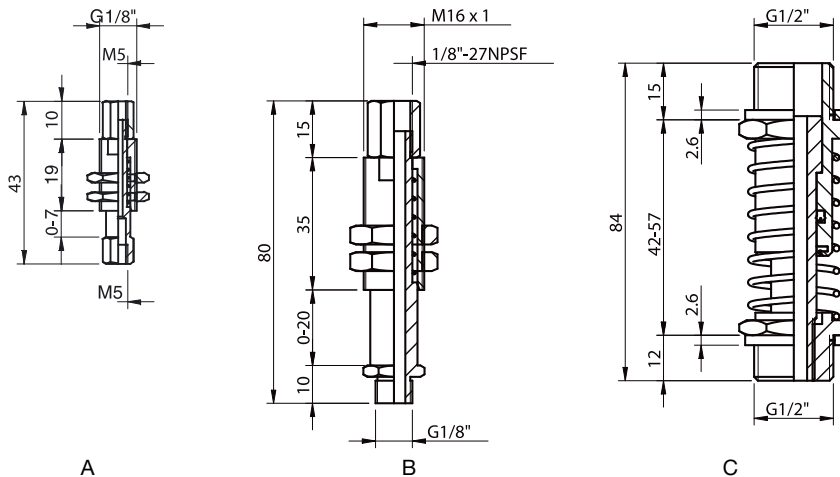
### Tekniska data

Beskrivning	Enhet	Värde			
		M5	G1/8"	G1/2"	G1/2" med styvare fjäder
Vikt	g	10	70	160	196
Temperaturområde	°C	-20-120	-20-120	-20-90	-20-90
Slaglängd	mm	0-7	0-20	0-15	0-15
Maxlast	kg	3.0	25	50	50
Material		Stål/CuZn	Stål/CuZn	Stål	Stål

### Beställningsinformation

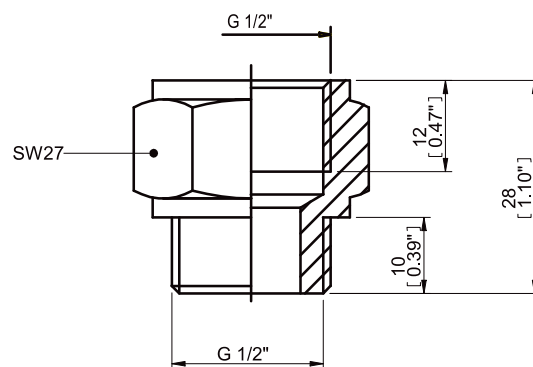
	Beskrivning	Art. nr.
A	Fjäderfäste M5	3350068
B	Fjäderfäste G1/8"	3350069
C	Fjäderfäste G1/2"	3350071
C	Fjäderfäste G1/2" med styvare fjäder	0114291

Vid användning av Fjäderfäste G1/2" (3350071 och 0114291) tillsammans med Sugkopp F75 G1/2" inv. med kägelventil (0101872 och 0101879) måste Nippel G1/2" (3107757) användas.



## Beställningsinformation, tillbehör

Beskrivning	Art. nr.
Nippel utv.-inv. G1/2"	3107757



## Fjäderfäste LC30



- ▶ Skräddarsytt för Vacuum Gripper System, VGS™, men kan även användas tillsammans med andra produkter från Piab.
- ▶ Utvecklat för användning med standardprofilsystem.
- ▶ Enkel installation med möjlighet till finjustering av sugkoppens läge.
- ▶ Vridsäkrad för användning med, till exempel, ovala sugkoppar. Kan med enkelt handgrepp göras vridbart.
- ▶ Tyst och säker nivåkompensering med last- och genomslagsdämpare.

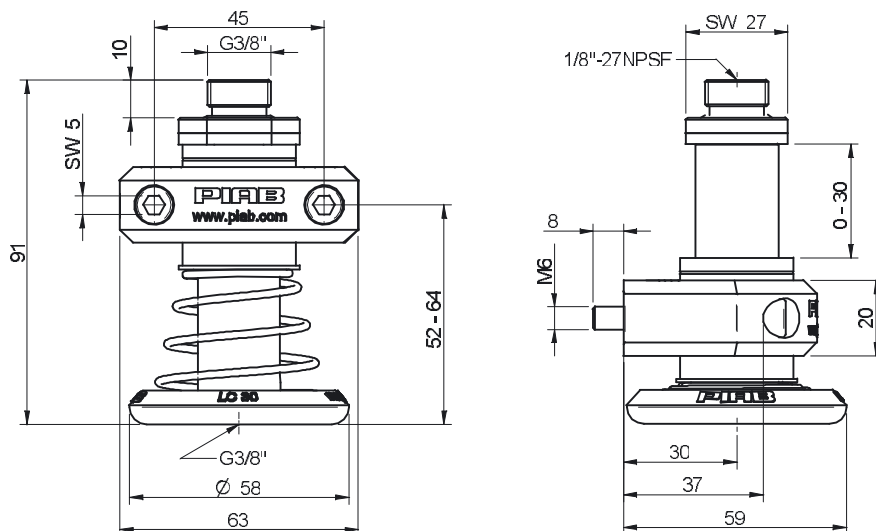
### Tekniska data

Beskrivning	Enhet	Värde
Fjäderkraft	N	5–42
Slaglängd	mm	30
Vikt	g	220
Volym, intern	cm <sup>3</sup>	5
Maximal last, vertikal	N	700
Temperaturområde	C°	10–50
Justerbar i höjdlid	mm	12
Justerbar i rotationsriktning	°	0–360
Material		AI, NBR, PA, POM, PUR, SS

### Beställningsinformation

Beskrivning	Art. nr.
Fjäderfäste LC30	0111552

LC 30 levereras med två skruvar, MC6S M6x45 fzb.



## Kulled



- För att undvika böjkrakter på en sugkopp vid lyft av tunga föremål kan den förses med en ledad infästning.
- Vid lyft av plåtar med flera sugkoppar i ett lyftok används ledad infästning som anpassar sig till plåtens nedböjning genom dess egenvikt.

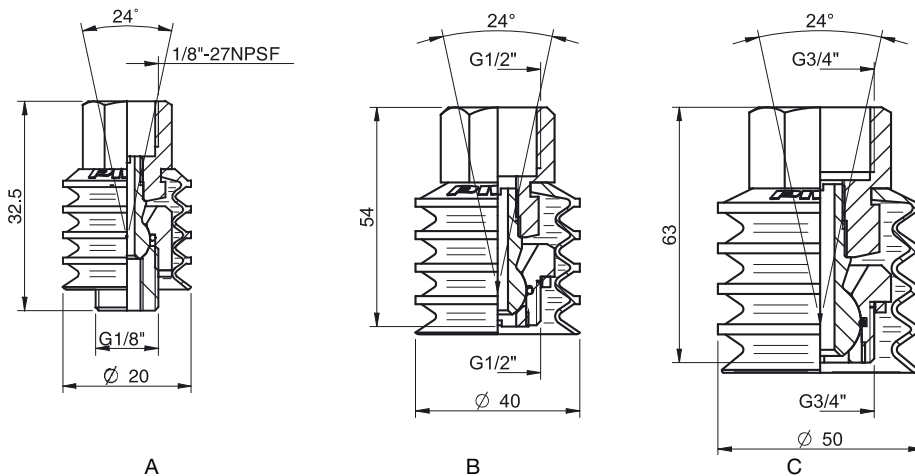
### Tekniska data

Beskrivning	Enhet	Värde		
		G1/8"	G1/2"	G3/4"
Vikt	g	20	110	200
Temperaturområde	°C	-40-110	-40-110	-40-110
Vinkel	°	±12	±12	±12
Maxlast	kg	25	50	150
Material		Stål/CR/PA/NBR	Stål/CR/PA/NBR	Stål/CR/PA/NBR

### Beställningsinformation

	Beskrivning	Art. nr.
A	Kulled G1/8"	3350065
B	Kulled G1/2"	3350066
C	Kulled G3/4"	3350067

Vid användning av Kulled G1/2" (3350066) tillsammans med Sugkopp F75 G1/2" inv. med kägelventil (0101872 och 0101879) måste Nippel G1/2" (3107757) användas.



### Beställningsinformation, tillbehör

Beskrivning	Art. nr.
Nippel utv. -inv. G1/2"	3107757

## Vinkeladapter



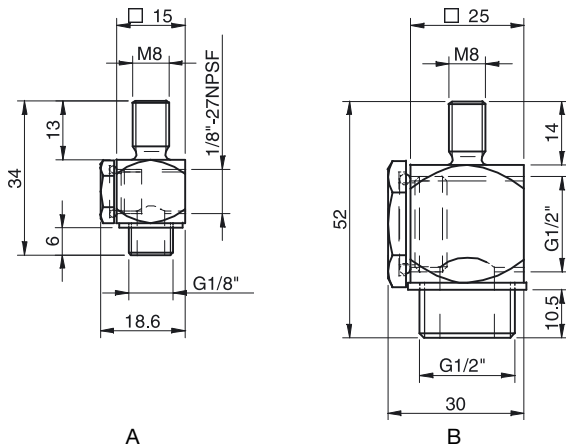
- ▶ Vinkeladapter underlättar vakuumanlutning, när utrymmet är begränsat och bygghöjden är låg.
- ▶ Kan också användas till T-anslutningar för att ansluta fler sugkoppar i ett system.

### Tekniska data

Beskrivning	Enhet	Värde	
		G1/8" - M8	G1/2" - M8
Vikt	g	20	120
Temperaturområde	°C	-40-110	-40-110
Material		CuZn/NBR/PA	CuZn/NBR/PA

### Beställningsinformation

	Beskrivning	Art. nr.
A	Vinkeladapter G1/8"-M8	3150053
B	Vinkeladapter G1/2"-M8	3150054



## T-adapter



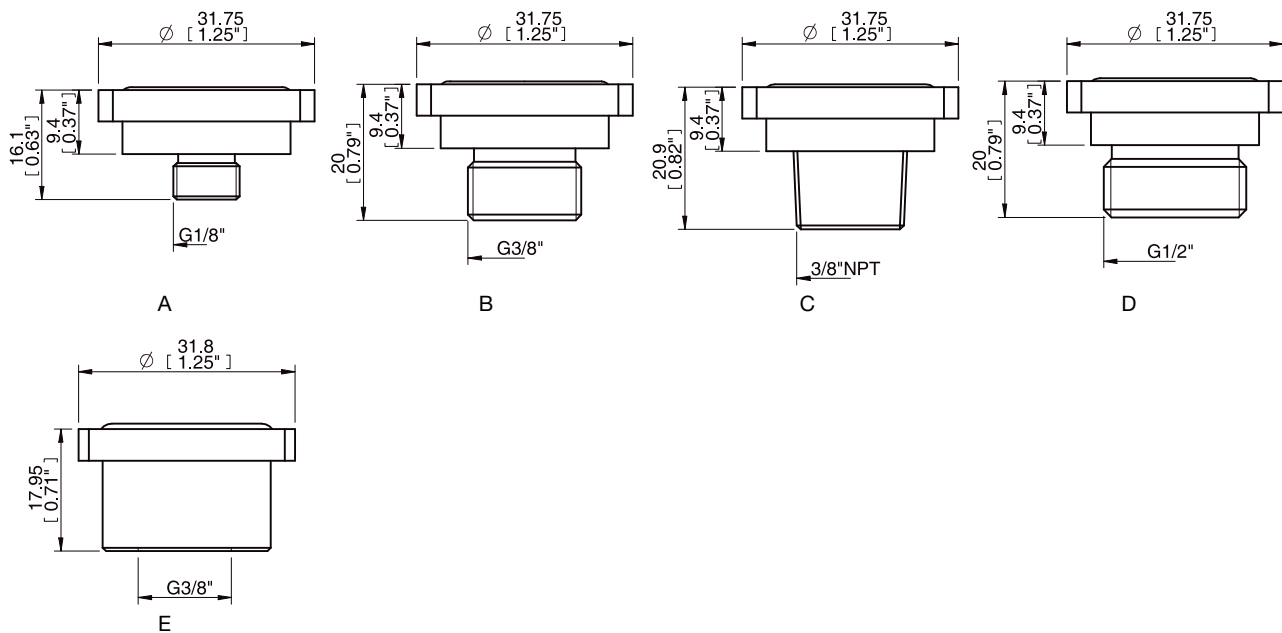
- ▶ Piabs T-adapter möjliggör montering av Piabs sugkoppar på befintliga lyftok och robotgripdon som används i bilindustrin. T-adaptern gängas in i Piabs sugkoppsfäste för att monteras på lämpligt sätt.
- ▶ Snabbt och enkelt byte av sugkoppar.
- ▶ Vridstyv egenskap - mycket bra vid användning av ovala sugkoppar.

### Tekniska data

Beskrivning	Enhet	Värde
Vikt	g	17-22
Temperaturområde	°C	-20-90
Material		Al/NBR

### Beställningsinformation

	Beskrivning	Art. nr.
A	T-adapter G1/8" utv.	0104108
B	T-adapter G3/8" utv.	0104110
C	T-adapter 3/8" NPT	0104111
D	T-adapter G1/2" utv.	0104112
E	T-adapter G3/8" inv.	0107942



## Kulled



- ▶ Monteras tillsammans med sugkopp för att undvika brytmoment i sugkoppen.
- ▶ Helt tät konstruktion, kan användas med vakuumbäckventil VT-1H och energisparfunktionen, Vacustat.
- ▶ Finns i rörlig och låsbar version.
- ▶ Finns även i en version med begränsad rörlighet, +/- 5°, lämplig för plåthanteringsmagneter.

### Tekniska data

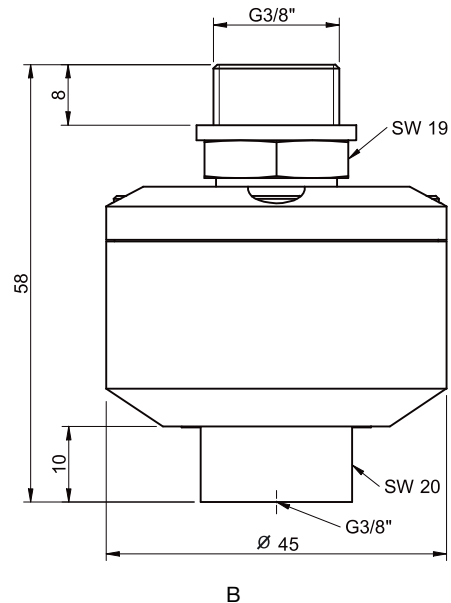
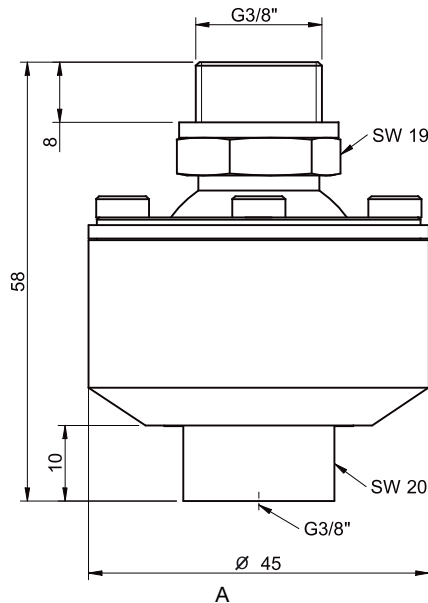
Beskrivning	Enhet	Värde
Material		SS, Zn, CuZn, NBR
Temperaturområde	°C	-30-70
Vikt	g	348-393

### Tekniska data, specifika

Beskrivning	Enhet	Värde		
		0110636	0121177	0110635
Vinkelrörlighet	°	±20	±5	±20

### Beställningsinformation

	Beskrivning	PMAT nr.	Art. nr.
A	Kulled G3/8"	X7016	0110635
A	Kulled G3/8", låsbar	X7018	0110636
B	Kulled G3/8", begränsad rörlighet 5°	X7026	0121177



### Beställningsinformation, tillbehör

Beskrivning	Art. nr.
Dubbelnippel G3/8 utv - 3/8 NPT utv	0121240

## Nivåjusterare



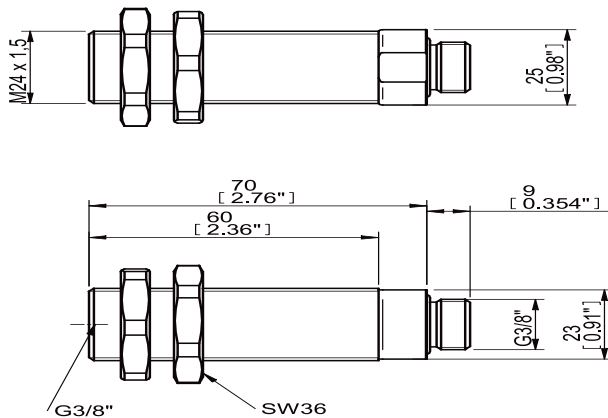
- ▶ Ger en justerbar höjdförlängning mellan verktyget och sugkoppen.
- ▶ Kan även användas med sugkoppsförlängning.

### Tekniska data

Beskrivning	Enhet	Värde
Material		Al, NBR, Stål
Temperaturområde	°C	-30-70
Vikt	g	130
Intervolym	cm <sup>3</sup>	32
Räckvidd, justerbar längd	mm	48

### Beställningsinformation

Beskrivning	Art. nr.
Nivåjusterare G3/8" utv - G3/8" inv	0121122



### Beställningsinformation, tillbehör

Beskrivning	Art. nr.
Dubbelnippel G3/8" utv - 3/8" NPT utv	0121240



## Sugkoppsförlängning



- ▶ Solid förlängning för montering av sugkopp.
- ▶ Lämplig i trånga utrymmen eller vid hantering av objekt med stora nivåskillnader.
- ▶ Ett flertal längder finns tillgängliga.
- ▶ Kan användas med nivåjusterare.

### Tekniska data

Beskrivning	Enhet	Värde
Material		AL, NBR
Temperaturområde	°C	-30-70
Max. last, radiell	N	400
Max. last, axiell	N	700
Radiell nedböjning vid 400 N	mm	<1

Livslängd: 10.000.000 cykler vid max. last.

### Tekniska data, specifika - G-gångor

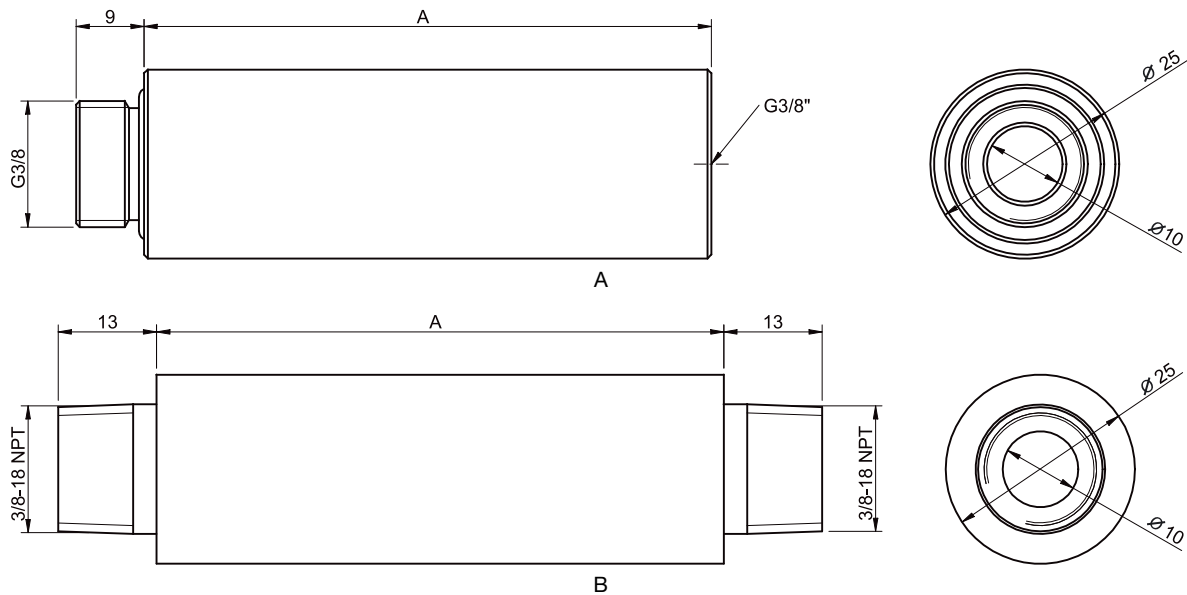
Beskrivning	Enhet	Värde					
		0110653	0110655	0110657	0110659	0110661	0110663
Vikt	g	29	56	84	123	168	223
Intervolym	cm <sup>3</sup>	3	5	7	9	12	16

### Tekniska data, specifika - NPT-gångor

Beskrivning	Enhet	Värde					
		0121138	0121139	0121140	0121141	0121142	0121143
Vikt	g	39	66	94	133	178	233
Intervolym	cm <sup>3</sup>	3	5	7	9	12	16

## Beställningsinformation

	Beskrivning	PMAT nr.	Art. nr.
A	Sugkoppsförlängning 25, G3/8" utv. x G3/8" inv.	X7044	0110653
A	Sugkoppsförlängning 50, G3/8" utv. x G3/8" inv.	X7046	0110655
A	Sugkoppsförlängning 75, G3/8" utv. x G3/8" inv.	X7051	0110657
A	Sugkoppsförlängning 110, G3/8" utv. x G3/8" inv.	X7054	0110659
A	Sugkoppsförlängning 150, G3/8" utv. x G3/8" inv.	X7058	0110661
A	Sugkoppsförlängning 200, G3/8" utv. x G3/8" inv.	X7062	0110663
B	Sugkoppsförlängning 25, 3/8" NPT utv. x 3/8" NPT utv.	--	0121138
B	Sugkoppsförlängning 50, 3/8" NPT utv. x 3/8" NPT utv.	--	0121139
B	Sugkoppsförlängning 75, 3/8" NPT utv. x 3/8" NPT utv.	--	0121140
B	Sugkoppsförlängning 110, 3/8" NPT utv. x 3/8" NPT utv.	--	0121141
B	Sugkoppsförlängning 150, 3/8" NPT utv. x 3/8" NPT utv.	--	0121142
B	Sugkoppsförlängning 200, 3/8" NPT utv. x 3/8" NPT utv.	--	0121143



## Dimensioner

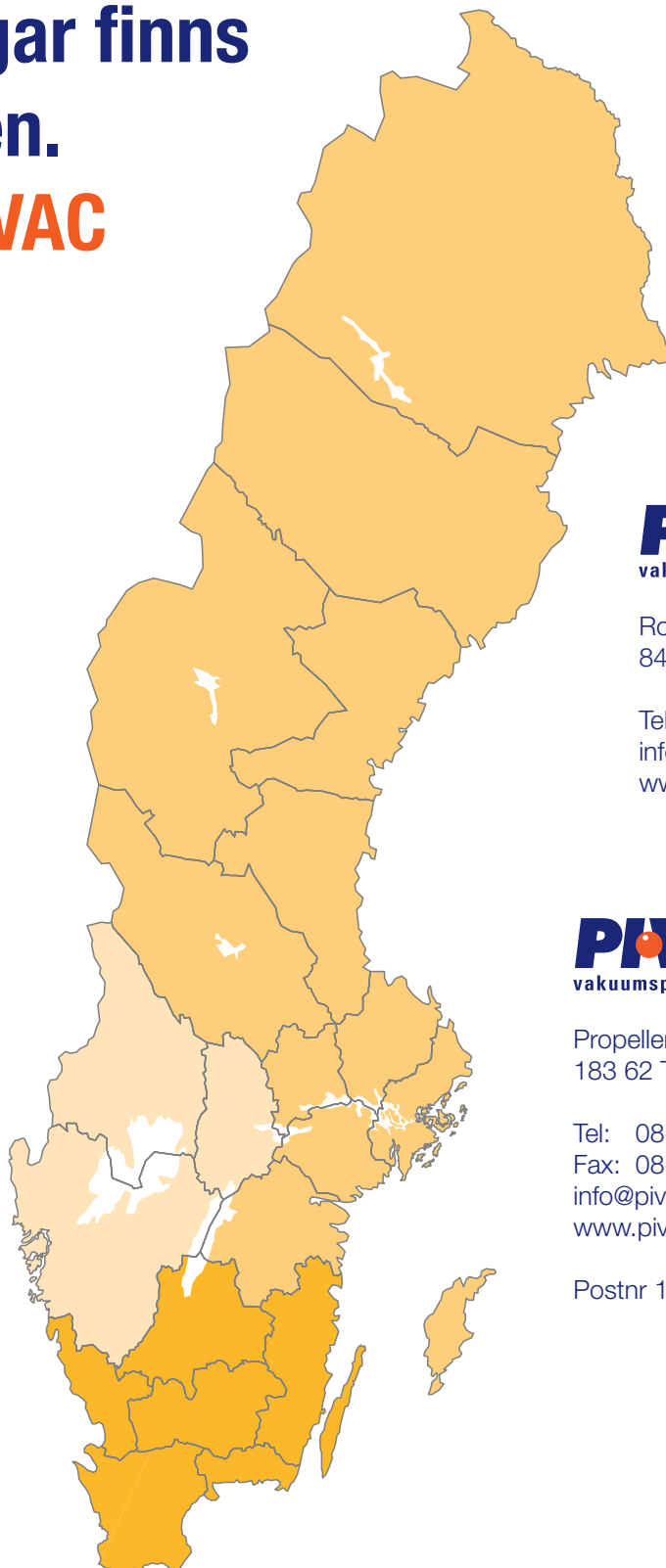
Description	A mm
Sugkoppsförlängning 25	25
Sugkoppsförlängning 50	50
Sugkoppsförlängning 75	75
Sugkoppsförlängning 110	110
Sugkoppsförlängning 150	150
Sugkoppsförlängning 200	200

## Beställningsinformation, tillbehör

Beskrivning	Art. nr.
Nivåjusterare G3/8" utv - G3/8" inv	0121122

# Vi finns över hela Sverige. Våra lösningar finns i hela världen.

## Kontakta PIVAC nära Dig!



**PIVAC**<sup>SYD</sup>  
vakuumspecialisten

Lilla Garnisonsgatan 35  
254 67 Helsingborg

Tel: 042-400 45 80  
Fax: 042-400 45 89  
info@pivacsyd.se  
www.pivacsyd.se

Postnr 20-39, 55-57

**PIVAC**  
vakuumspecialisten

Rosvägen 8  
840 12 Fränsta

Tel: 0691-300 60  
info@pivac.se  
www.pivac.se

**PIVAC**  
vakuumspecialisten

Propellervägen 12  
183 62 Täby

Tel: 08-544 409 00  
Fax: 08-544 409 09  
info@pivac.se  
www.pivac.se

Postnr 10-19, 58-64, 72-88

PIVAC AB och PIVAC SYD AB – 2 organisationer med samma plattform för den Svenska Materialhanteringen. Vi erbjuder lösningar för hantering av produkter med Vakuumteknik. Specialister inom Vakuum – komponenter och system, Support och Service. Ett brett sortiment med kända varumärken inom materialhantering. Våra stora varumärken är bl.a. : **PIAB** - Vakuumpumpar/multiejektorer, Sugkoppar och Vakuumtransport. **Legris** – Tryckluftskopplingar och Armatur när kraven på kvalitet och sortiment överväger. **Vaculex** – Ergonomiska, effektiva Lyfthjälpmiddel för rationell manuell materialhantering.