



## PIVAC VACUMULATOR



**PIVACs VACUMULATOR** består av en tank med integrerad vakuumpump. Tack vare den inbyggda pumpen fås en mycket tyst och effektiv enhet.

Vacumulatoren finns i tre olika storlekar, 5, 10 och 15 liter. Beroende på applikation kan olika pumptyper väljas.

Koppla till tryckluft, anslut vakuumporten till applikationen och Vacumulatoren är färdig att använda.

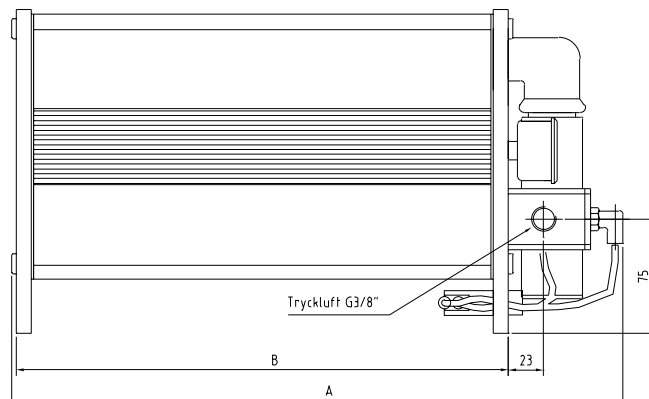
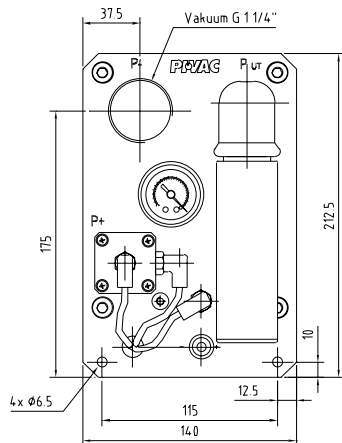
Ett undertryck byggs upp i tanken med hjälp av den integrerade vakuumpumpen och via den stora vakuumporten erhålls ett kraftigt sug. Vacumulatoren är utrustad med energispar-automatik vilket sänker luftförbrukningen till ett minimum.

PIVACs Vacumulator är ett utmärkt alternativ till eldrivna vakuumpumpar och centralvakuumsystem.

**MED PIVACs VACUMULATOR FÅR DU:**

- En effektiv vakuumkälla • Mycket låg ljudnivå
- Ingen värmeutveckling • Ingen oljedimma • Enkel installation • Låg tryckluftsförbrukning

## TEKNISK DATA VACUMULATOR



5 liter	A=400	B=323
10 liter	A=650	B=573
15 liter	A=900	B=823

Beställnr	Benämning	Volym l	Pumptyp	Evakueringstid till angivet vakuum	Luffförbrukning**	Drivtryck
6111	Vacumulator 5-L50	5	L50	2,75 sek -70 kpa	3,5 l/sek	0,6 MPa
6112	Vacumulator 5-L100	5	L100	1,37 sek -70 kpa	5,0 l/sek	0,6 MPa
6105	Vacumulator 5-M50	5	M50	5,50 sek -80 kpa	3,5 l/sek	0,6 MPa
6106	Vacumulator 5-M100	5	M100	2,75 sek -80 kpa	7,5 l/sek	0,6 MPa
6109	Vacumulator 5-X80	5	X80	6,75 sek -90 kpa	5,0 l/sek	0,6 MPa
6110	Vacumulator 5-X120	5	X120	4,95 sek -90 kpa	7,5 l/sek	0,6 MPa
6121	Vacumulator 10-L50	10	L50	5,50 sek -70 kpa	3,5 l/sek	0,6 MPa
6124	Vacumulator 10-L100	10	L100	2,74 sek -70 kpa	5,0 l/sek	0,6 MPa
6125	Vacumulator 10-M50	10	M50	11,0 sek -80 kpa	3,5 l/sek	0,6 MPa
6126	Vacumulator 10-M100	10	M100	5,50 sek -80 kpa	7,5 l/sek	0,6 MPa
6130	Vacumulator 10-X120	10	X120	9,90 sek -90 kpa	7,5 l/sek	0,6 MPa
6146	Vacumulator 15-L100	15	L100	4,11 sek -70 kpa	5,0 l/sek	0,6 MPa
6147	Vacumulator 15-M100	15	M100	8,25 sek -80 kpa	7,5 l/sek	0,6 MPa
6150	Vacumulator 15-X120	15	X120	14,85 sek -90 kpa	7,5 l/sek	0,6 MPa
6152*	Vacumulator 15-MLL200	15	MLL200	4,13 sek -80 kpa	14,0 l/sek	0,6 MPa

\* Pump monterad på utsidan av tank.

\*\* Luffförbrukning angiven för kontinuerlig drift.  
Vid normal användning är förbrukningen 50 %  
av angivna värden.