

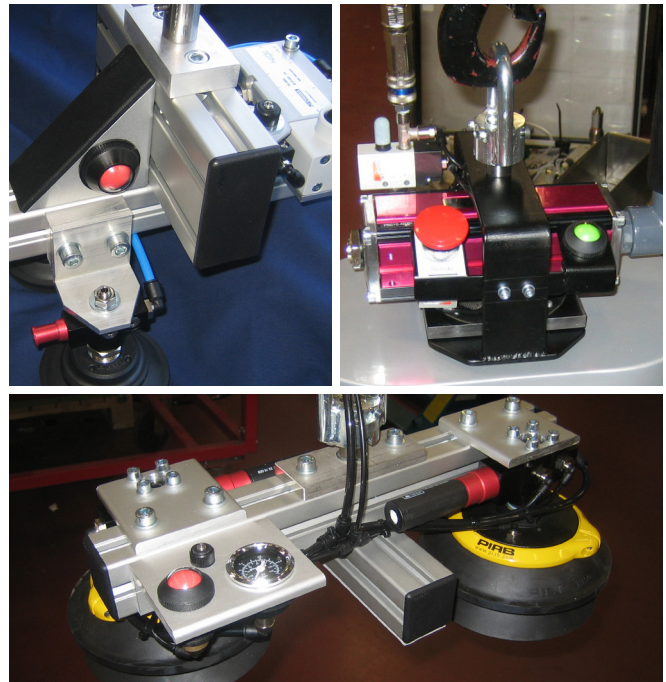
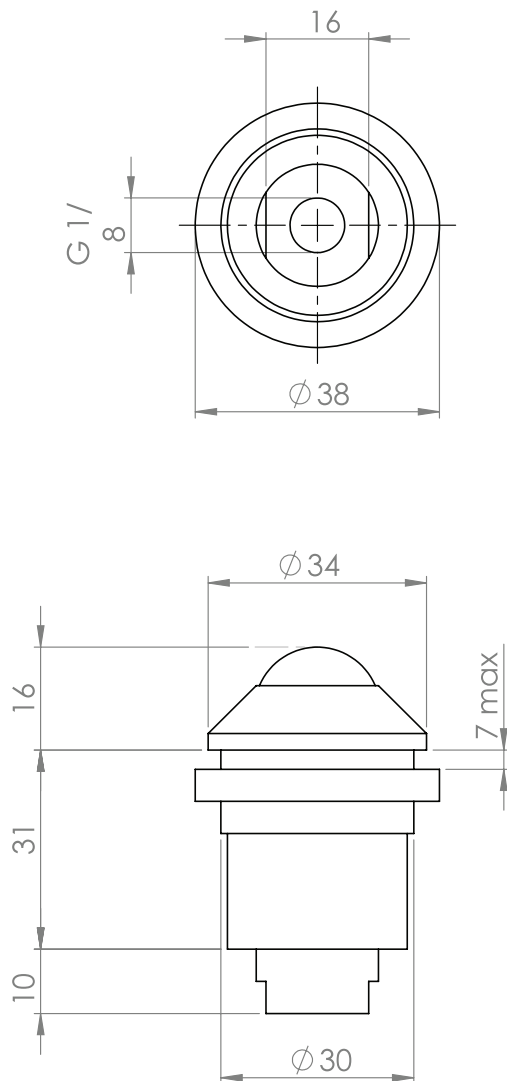


Visuell tryckindikator

Tryck- och Vakuümöga för användning i exempelvis vakuumsystem via en vakuumvakt. Tryckindikatorn monteras väl synlig så att den visar klar signal på långt håll. Används ofta i lyftok som indikator på att lyft får ske.

- Dimension: G1/8"
- Röd/grön neon indikator
- Synvinkel: 90°
- För panelmontage

Artikelnr 807-0013



Tryckindikatorn (e.g Vakuümöga) påvisar tryck i en ledning på ett väl synligt vis genom omslag av en kula färgad av fluorescerande röd eller grön färg. Används oftast med vår vakuümvakt 3116063 som avger en konstant luftsignal när inställt undertryck har skapats i verktyget eller lyftdonet.

Robust och pålitlig enhet tillverkad i aluminium och svart acetal. Andra färger eller utföranden på förfrågan.

Tekniska data

Utförande:	Visuell tryckindikator växlande RÖD till GRÖN
Anslutning:	G1/8" inv.
Aktivering:	Luft
Arbetsstryck:	0,7-8 bar
Synvinkel:	90°
Arbetstemperatur:	2-65°C
Diverse:	Monteras väl synligt för operatören.

Rådgör gärna med en specialist från PIVAC.